



中国威鸿阀门有限公司

CHINA VIHUNG VALVE CO., LTD.

公司简介

Brief Introduction

中国威鸿阀门有限公司位于“中国泵阀之乡”温州市永嘉县瓯北镇安丰工业区，是集工业设计、研发、制造、销售、服务于一体大型集团型企业，专业研发制造各类球阀、蝶阀、闸阀、截止阀、旋启式止回阀、双瓣止回阀、气动执行器、电动执行器等产品，阀门可以根据国标、美标、日标、德标、ISO等标准设计制造，材料包括ASTM WCA, WCB, WCC (A105N), A217 WC1 (A182 F1), A217 C5 (A182 F5), A217 WC6 (A182 F11), A217 WC9 (A182 F22), A352 LCB (A350 LF1), A352 LCC (A350 LF2), A351 CF8 (A182 F304), A351 CF8M (A182 F316), A351 CF3 (A182 F304L), A351 CF3M (A182 F316L), B148 C95800, CN7M等，产品广泛应用于石油、化工、天然气管道、给排水污水处理、电站、冶金、城市供暖、医药、消防、造船等各种管道装置，先后为国家重点工程项目提供成套设备，目前客户遍布全球50多个国家和地区。

公司坚持走质量兴企之路，在质量保证方面，公司严格按照ISO 9001-2000国际质量体系认证进行管理，重金引进国内外先进生产设备和检测设备，引进三维立体模拟制造试验设计系统，3D打印技术，对产品进行优化升级，质量可靠，性能稳定，使用寿命长，采用精测机床设备，立式加工中心，高精度数控机床，确保产品零部件的高精密度。

公司成立以来始终坚持以“质量第一、强化管理、崇尚信誉、顾客至上”为经营理念，“精益求精、力求完美”为管理方针，“以人为本，团结互信、质量上乘”为企业的生存之本，打造先进的企业文化理念，增强企业凝聚力，我们将尽心竭力为广大用户提供优质的产品，坚持打造行业领导品牌，并致力于把威鸿阀门打造成为中国领先并具有世界影响力的阀门品牌企业。



企业实力

Enterprise strength

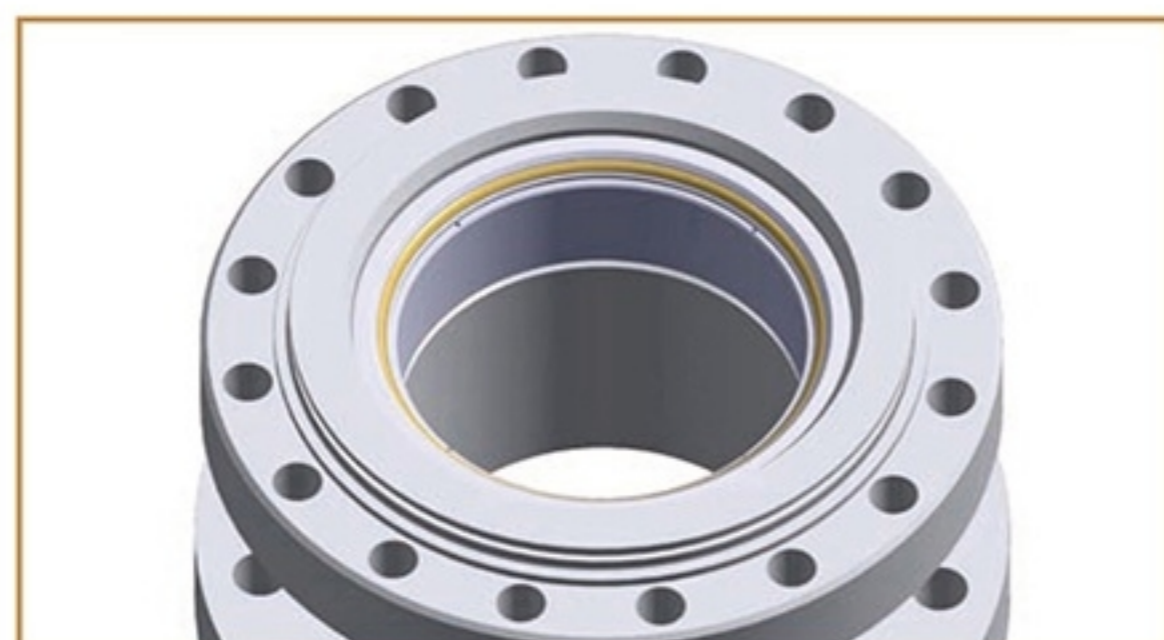
市场竞争的基础，离不开生产实力，离不开雄厚的资金实力，离不开完善的先进的硬件设施，威鸿阀门率先引进国外先进生产设备。几年来投入巨资，对硬件设施进行更新换代，给广大用户提供高质量的自动化阀门产品。



威鸿阀门特点

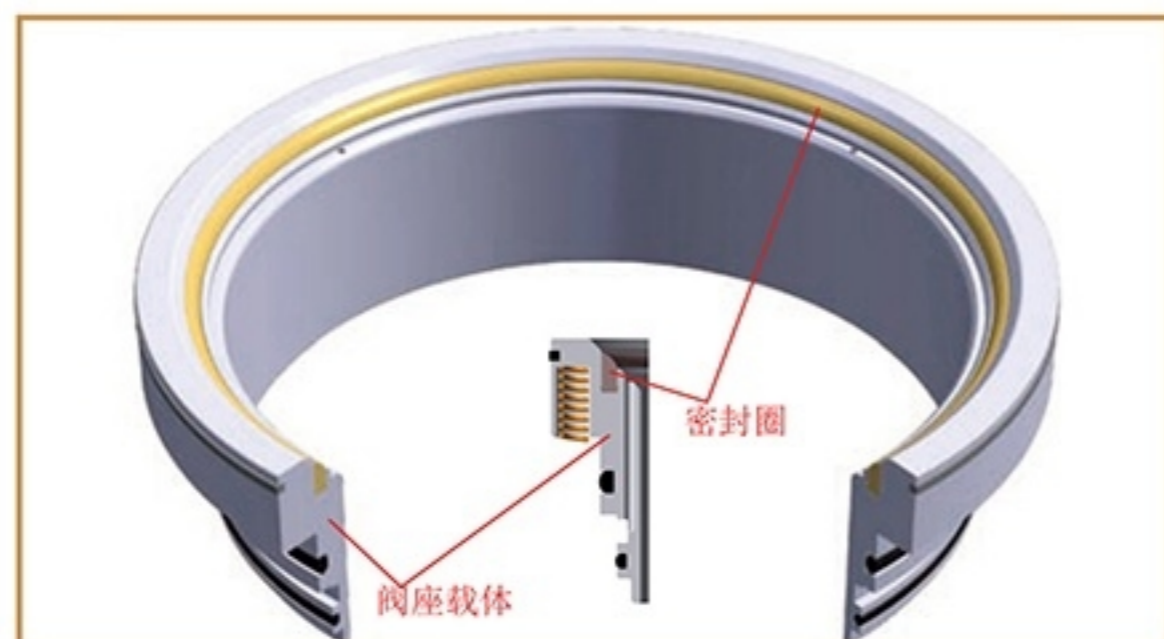
双向密封

VIHUNG生产的球阀适用于双向密封



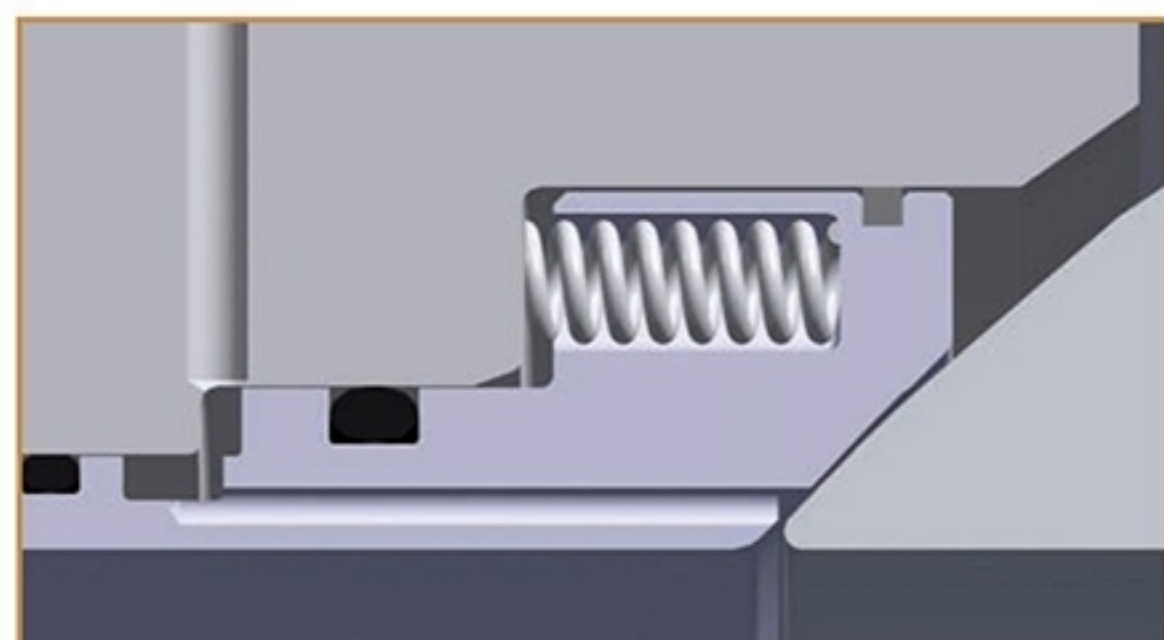
软密封阀座

阀座设计中带有一个阀套，该阀套带有一定的深度和一个保护性边缘，这样的设计确保了其较长的使用寿命。阀座部分由一个外金属阀座载体和一个软座密封圈组成。该软座密封圈置于金属阀座载体的槽中。



整个阀座装置在阀体中浮动，其动力由一套弹簧提供。该弹簧使阀座抵住阀球，以避免从阀座后面出现泄漏。

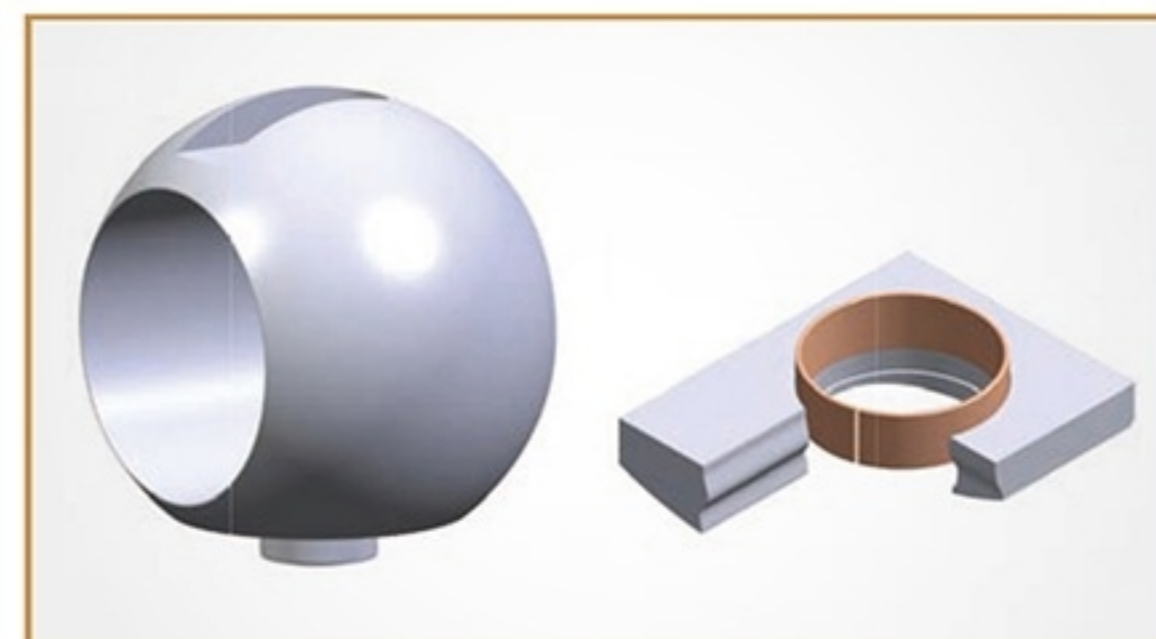
阀座装置配有外“O”型圈以避免从阀座载体中有任何的泄漏；另外，还装有石墨支撑圈以保证在“O”型圈损坏的情况下的密封性能。



金属密封阀座

若为金属阀座阀门，相似的阀座结构也可制作。然而在这种情况下，只有在金属阀座圈（不带任何密封圈）内才带有阀座。阀座与阀球接触的表面做碳化钨或钨铬钴合金等材质硬化处理。钨铬钴合金材质硬化处理的阀座，其最小硬度为42HRC；碳化钨或特殊硬质合金硬化处理的阀座，其硬度至少达到78HRC。这样设计出来的产品才能质量可靠且经久耐用并能达到CLASS VI泄露等级。

针对可靠的低扭矩操作而设计的固定球球阀
大口径固定球球阀的操作简单而平滑。其轴承的寿命被延长。固定式轴承均由不锈钢制成且其表面涂有强力的PTFE涂层。

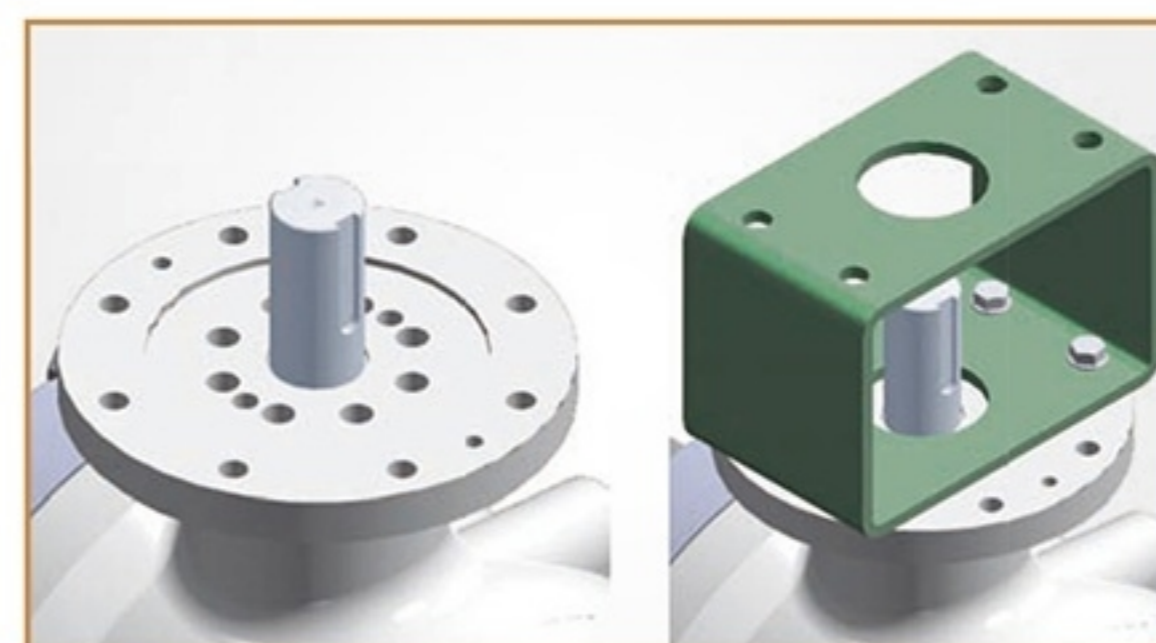


单方向操作手柄

手柄安装方向紧锁固定，以便在阀门开启时手柄只能与阀孔保持一致，从而确保其以唯一的位置被安装上。这些手柄既用于开关显示也用来作阀盖帽的挡板显示。在普通通径和全通径类型中该扳手可作为一种选择。在手动操作大尺寸的阀门时需要蜗轮机。

执行机构安装准备

执行机构安装支架，见下图，可作为使用者的一种选择，以方便安装自己的执行机构。我们建议客户购买出厂时已装好执行机构的阀门以保证其可靠的性能和寿命，同时也能享受到RV集团“单一来源责任、单一来源担保”的宗旨。



润滑油注入孔

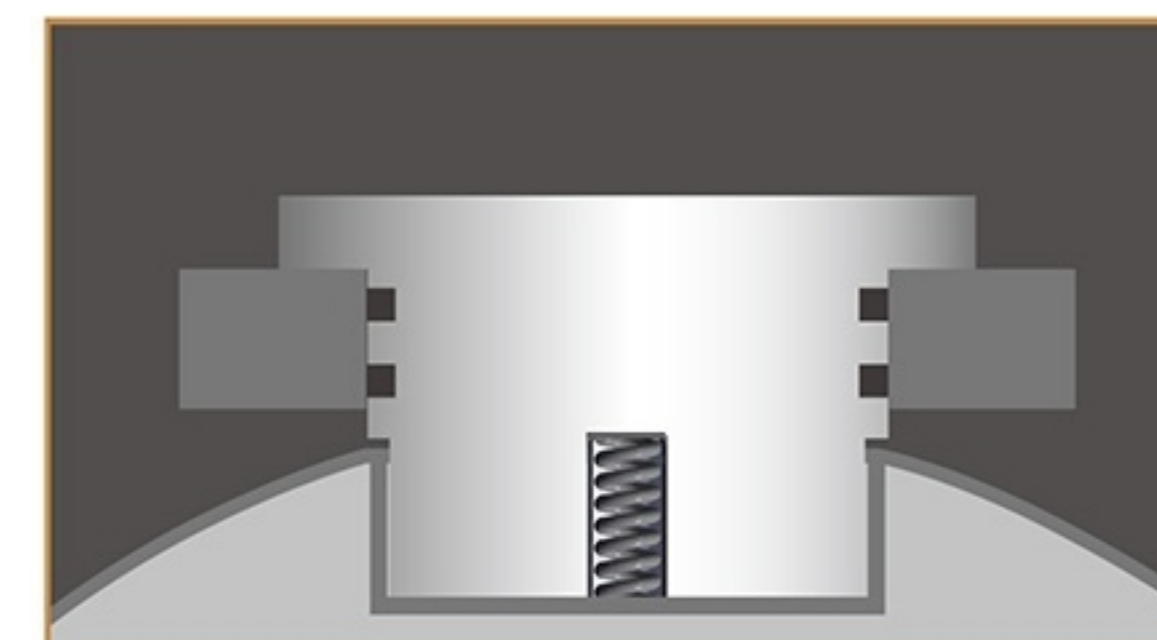
提供三个润滑油注入孔，使其能将润滑油喷入阀套和阀杆部位

手动操作阀门

4"及4"以下口径阀门配有手动操作杆。手动杆式操作阀配有挡板以避免误操作移动。操纵杆和挡板均配有阀门位置显示功能。4"以上口径阀门配有蜗轮。

防静电装置

与阀体隔绝的内部可配有静电负荷导出装置。当阀门使用工况条件要求持续释放静电荷时，使用防静电设置以保证阀体、球及阀杆间处于连通状态，以便阀腔内的静电荷及时导出，不至产生电火花。



阀杆加长型埋地式球阀

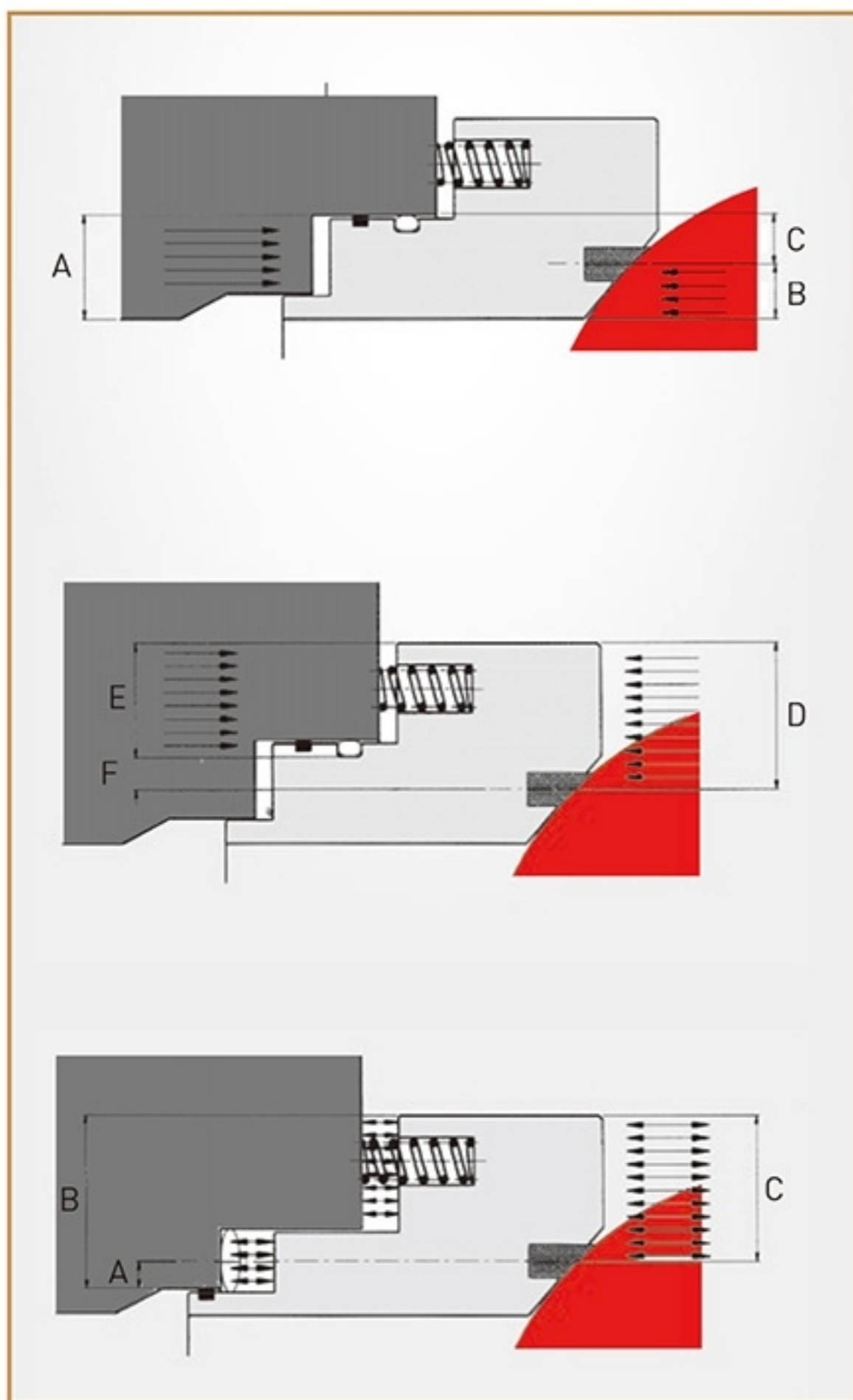
当阀门需安装在地下管道，为方便操作阀门执行机构时就需要将阀杆加长。
VIHUNG为手动操作、气/电动执行机构操作以及气液联动操作的阀门提供众多的阀杆加长形式选择。
阀杆加长型阀门同普通阀门一样配置完整系统的设置选项，包括润滑装置、执行机构驱动气源等。

浮动阀座

任何阀座形式，无论是软密封阀座还是金属密封阀座，为保证良好的密封性能，均在其后部配有弹簧设施。弹簧通过阀座压迫阀球以保证阀座部位和阀球之间的紧密接触，即使在无管道压力的时候也能保证良好的密封效果。

当管道压力增加时，阀座差部位（ $C=A+B$ ）产生活塞作用使得阀座压迫阀球。这一附加负荷增加阀座/阀球界面的密封效力。

管道压力越大，活塞作用越大。



阀腔自动泄压

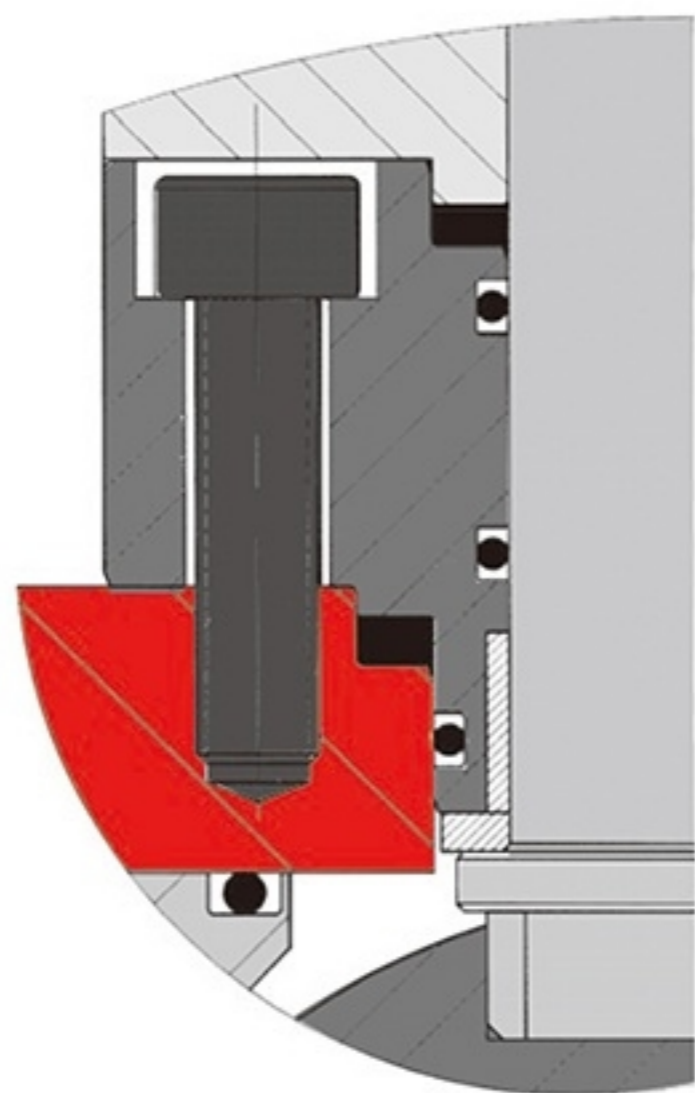
在固定球阀中使用的压力传动阀座结构使得阀体腔压力过多时正向泄压。当阀腔压力超过阀座预先设定压力时，阀座装置将自动释放超出压力。

阀座双活塞设计（可选）

带有普通浮动阀座的球阀系双向，这样就在面向管道压力的阀座内形成一个单密封。相对的阀座将压力顺流释放。当逆流阀座失效时，将顺流阀座作为主要阀座的备选密封可能是合适的选择。改良后的阀座可提供此功能。阀座的外径设计中带有双活塞，使得比普通浮动阀座有更多面向中腔压力的表面积。这样在有逆流泄露时增强了顺流阀座和阀球间的接触压力。

在有压差的 $A=B-C$ 区域产生了活塞效应从而使阀座抵住阀球。

在此种情况下，建议安装一个自动泄压阀以保护阀体中腔免受过多的压力。作为选择，也可以在一侧采用双活塞效应。尽管这避免了使用一个泄压阀，但会使得阀门变为单向。



双堵双排设计（可选）

由于浮动阀座密封，无论是逆流、顺流或是同时，均可执行双阻隔程序达到双向密封效果。当阀腔压力过大时，阀腔的压力可通过流出阀将其排出到大气中。

阀杆防吹出设计

VIHUNG生产的阀门均有阀杆防飞出装置，从而确保了阀门一体性和整体安全性。

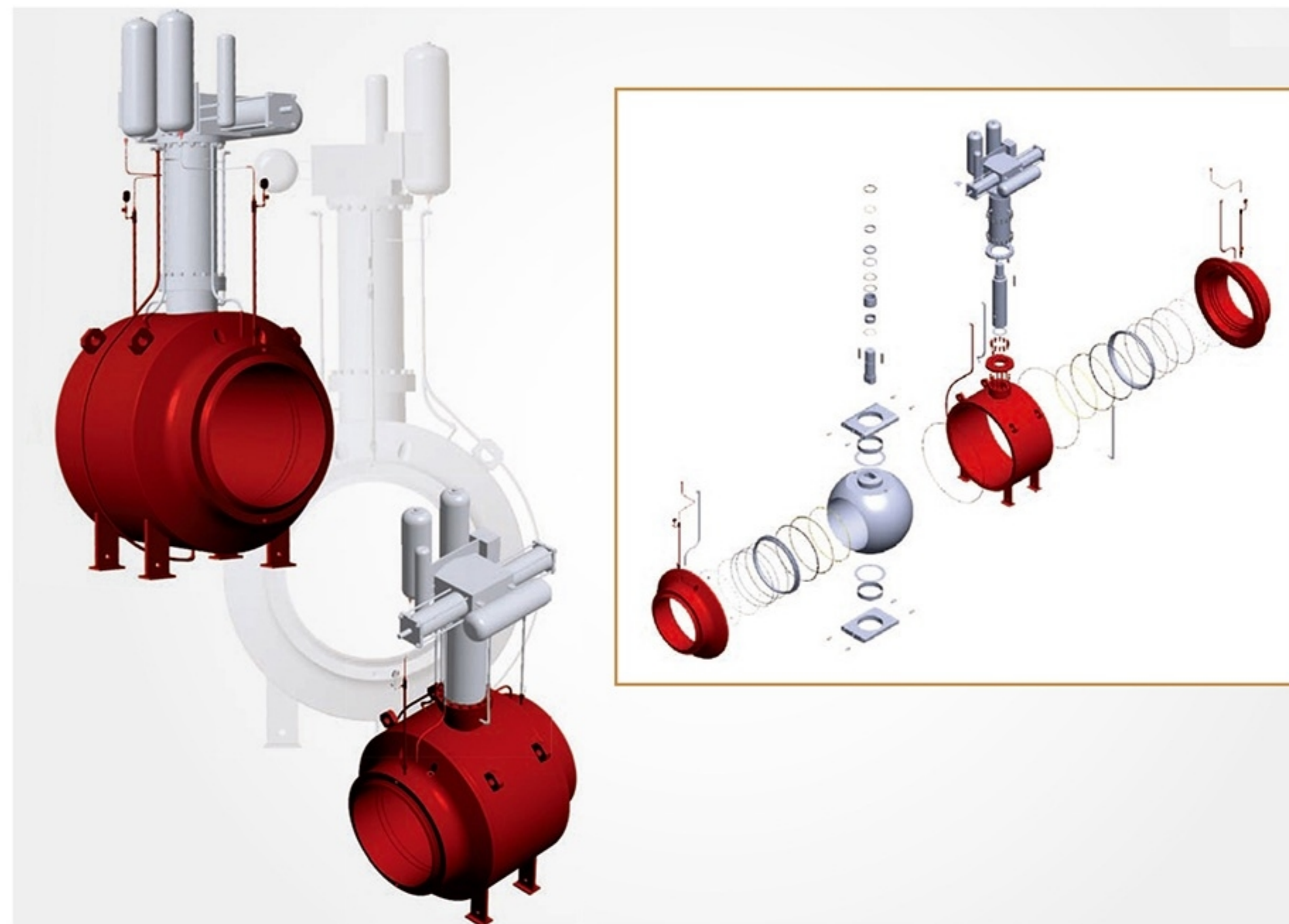
防火设计

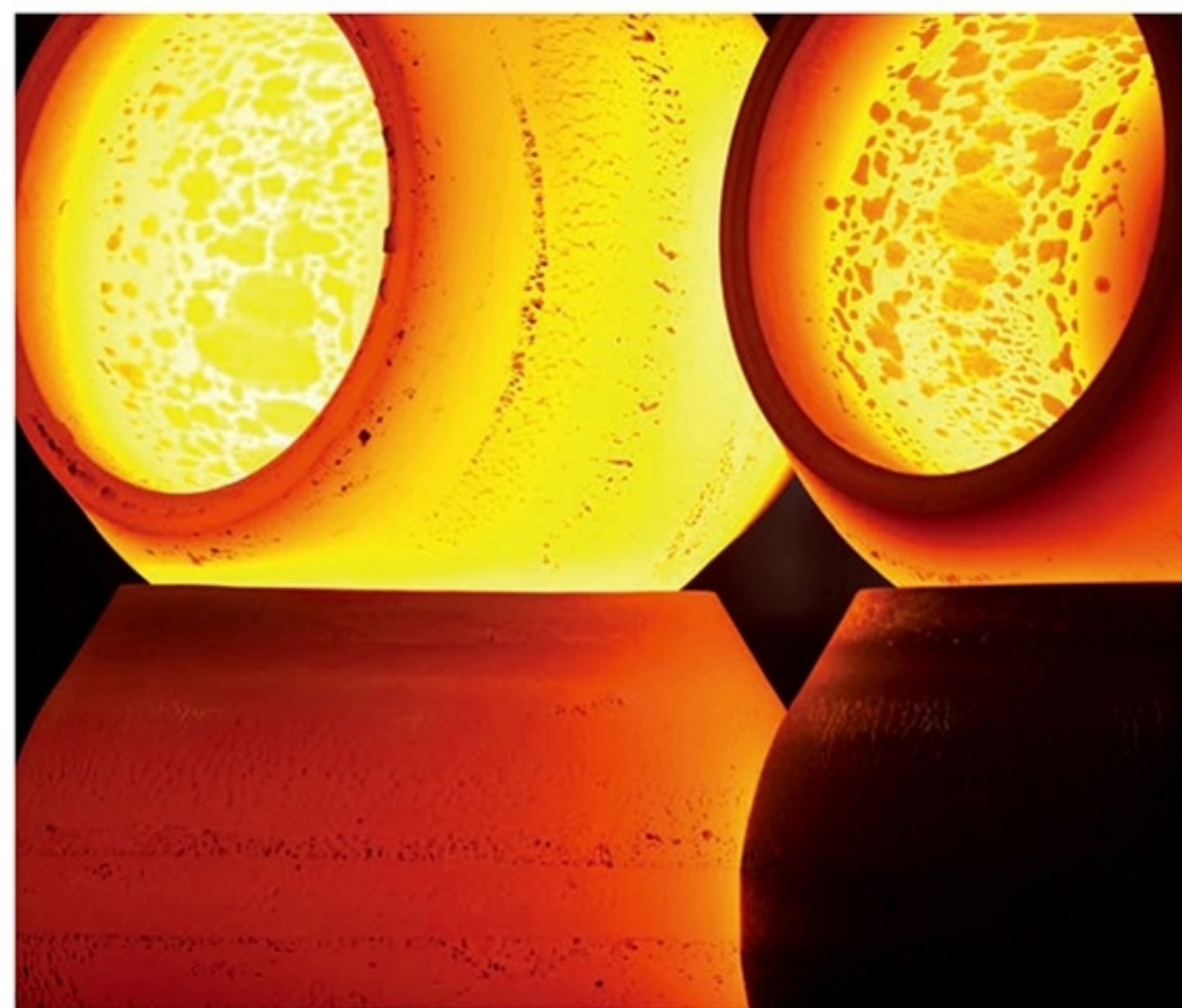
VIHUNG生产的阀门均有防火设计，这样当阀门在高温下工作时可以有效地防止任何泄露。

当发生火灾时，阀体中阀座以及阀座密封圈（针对软座阀门）将会融化，这时特殊设计的金属阀座将与阀球紧密密封结合，从而保证阀门良好的防泄露效果。

火灾发生时PTFE等有机材料的“O”型圈将会融化消失，VIHUNG阀门设置的石墨备用圈将留在阀座和阀杆内，以保证阀门紧密并防止向大气泄露。

VIHUNG阀门的设计均符合API 6FA, API607以及BS6755的标准。





密封材质

普通“O”型圈或唇型密封用作球阀的密封元件。最常用的材质是“O”型圈：

BUNA-N和VITON，包括其高温氟化橡胶替代物（温度高达210℃）和急速减压的氟化橡胶。

唇型密封

通常唇型密封应用于严酷的工作环境，如低温、高温或是核阀应用（当其密封有抗辐射功能）等。

唇型密封可由不同材质制造，如PTFE、KEL-F等。该密封由不锈钢的或是蒙乃尔合金制造的内部弹簧提供支撑。

唇型密封需安装在压力的正方向上，以便流体增强弹簧的密封负荷。

软密封阀座材质

- PTFE或适合ANSI 600级标准的PTFE
- 石墨增强型PTFE
- 能适应高压和120℃高温的尼龙材料

- 能适应高压和更大温差的PTFE
- 用于-196℃低温的PCTFE或KEL-F
- 能适应260℃高温的PEEK

金属密封阀座材质

- 司太立合金： 硬度达45HRC
- 碳化钨： 硬度达85HRC
- 碳化铬： 硬度达70HRC

气液联动球阀

本阀门用于天然气管道，其执行机构的动力直接来自管道气压。阀门执行机构可配有破裂探测系统，当管道内的压降程度大于预设值时，该系统便关闭阀门。

上装式球阀

当需要经常维修但阀门却不能轻易地从管道上卸下时，上装式球阀是最佳的选择。

在此类型的阀门内，所有的部件均能通过拧松阀盖，卸下球阀、阀座托支架和阀轴而拆解下来。

当重新安装阀门时，阀座托支架系统将能调节托支架对球阀的压力。

全焊接球阀

我集团能提供全焊球阀，该产品用于绝对防止对大气泄露的任何应用中，如天然气传输管道等。

构成此种阀门的三部分完全是全焊结构的。





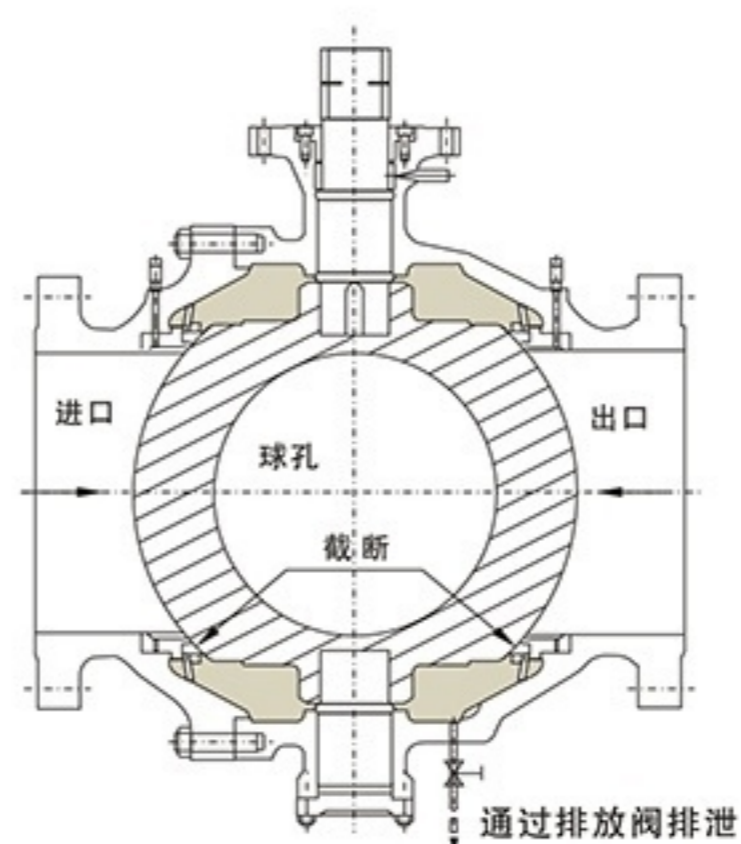
● 固定球阀主要零部件材料表

零件名称	标准碳钢系列	碳钢304内件系列	碳钢316内件系列 NACEMR01-75	全不锈钢304系列	全不锈钢316系列 NACEMR01-75	LCB系列
阀体	A216 WCB/A105	A216 WCB/A105	A216 WCB/A105	A351 CF8/A182 F304	A351 CF8M/A182 F316	A352 LCC/A350 LF2
阀盖	A216 WCB/A105	A216 WCB/A105	A216 WCB/A105	A351 CF8/A182 F304	A351 CF8M/A182 F316	A352 LCC/A350 LF2
球体	A105 ¹ +HCr ²	A182-F304 ¹	A182-316 ¹	A351-CF8 ¹	A182-F316 ¹	LF2 ¹ -HCr
阀座	Graphite Impregnated PTFE ⁴					
阀杆	A182-F6a	A182-F304	A182-F316	A182-F304	A182-F316	A182-F6a
下阀杆	A182-F6a	A182-F304	A182-F316	A182-F304	A182-F316	A182-F6a
支承圈	A105 ¹ +Zn ³	A182-F304	A182-F316	A182-F304	A182-F316	A350-LF2
止推轴承	304 或 316 复合 PTFE					
O型圈	NBR、Viton、Si					
滑动轴承	304 或 316 复合 PTFE					
弹簧	72HC 65Mn.60Si2Mn SUS329、17-7PH、INCONEL					
压盖	A105	A105	A105	A182-F304	A182-F316	A182-F316
阀杆填料	NBR、Viton、Si Graphite					
螺柱	A193-B7	A193-B7	A193-B7M	A193-B8	A193-B8M	A193-L7M
螺母	A194-2H	A194-2H	A194-2HM	A194-Gr.8	A194-Gr.8M	A194-7M
键	45	45	45	SUS329	SUS329	SUS329

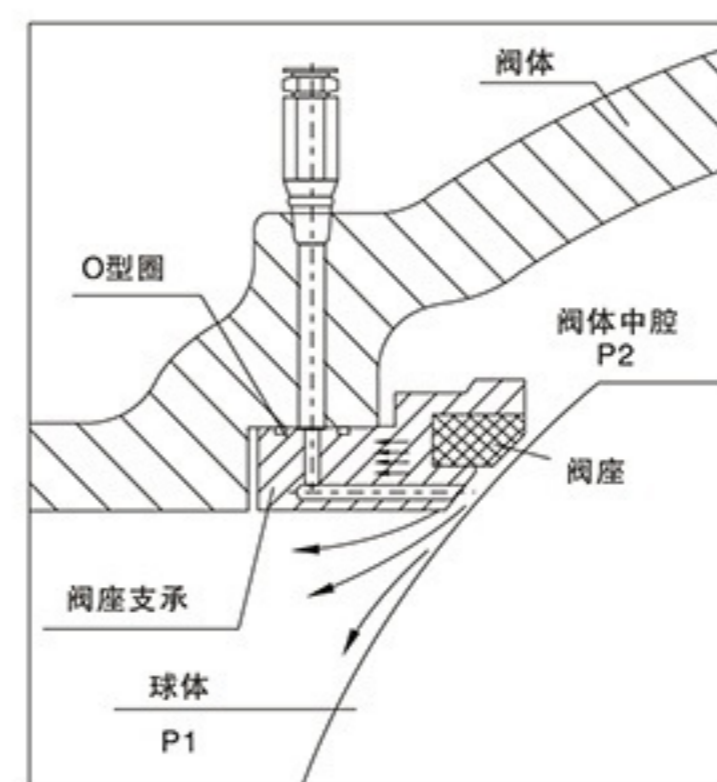
1、DN150以上可能会采用相应铸件材料
4、900Lb, 1500Lb采用Nylon

2、HCr球面镀硬铬 3、Zn镀锌
5、NACE要求时, 弹簧硬度≤HRC28, 其余零件硬度≤HRC22

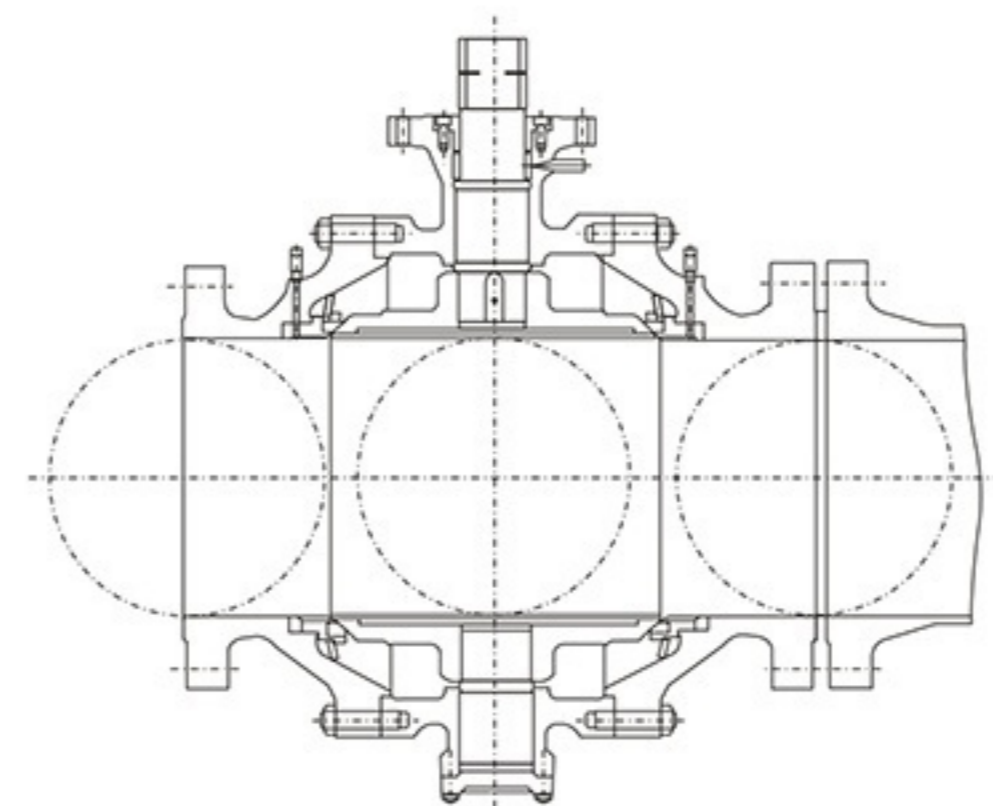
● 固定球阀-结构·特点



阻塞于阀体中腔的带压介质



P2 > P1时自动泄压



● 双阻塞与排放

克里特固定球阀采用弹簧预紧浮动阀座, 无论阀门处于全开或全关状态时, 上下游侧的阀座使流体阻断, 阀体中腔滞留物通过排放阀排泄。

● 自动泄压

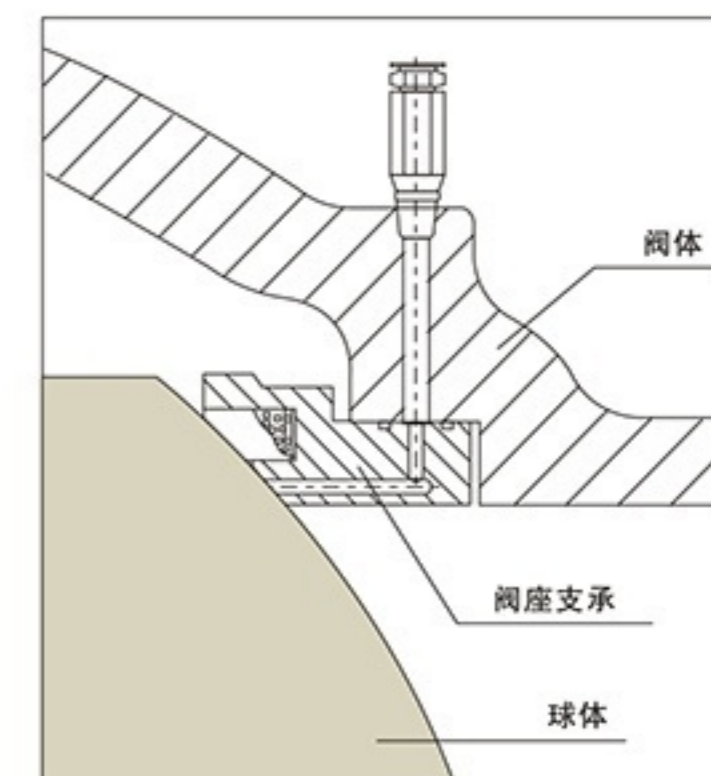
阀门体腔滞留介质温度升高而引起异常升压时, 不需通过安全阀, 而仅靠阀座功能就可自动泄压, 这对保证阀门在输送液体介质时的安全性非常重要。

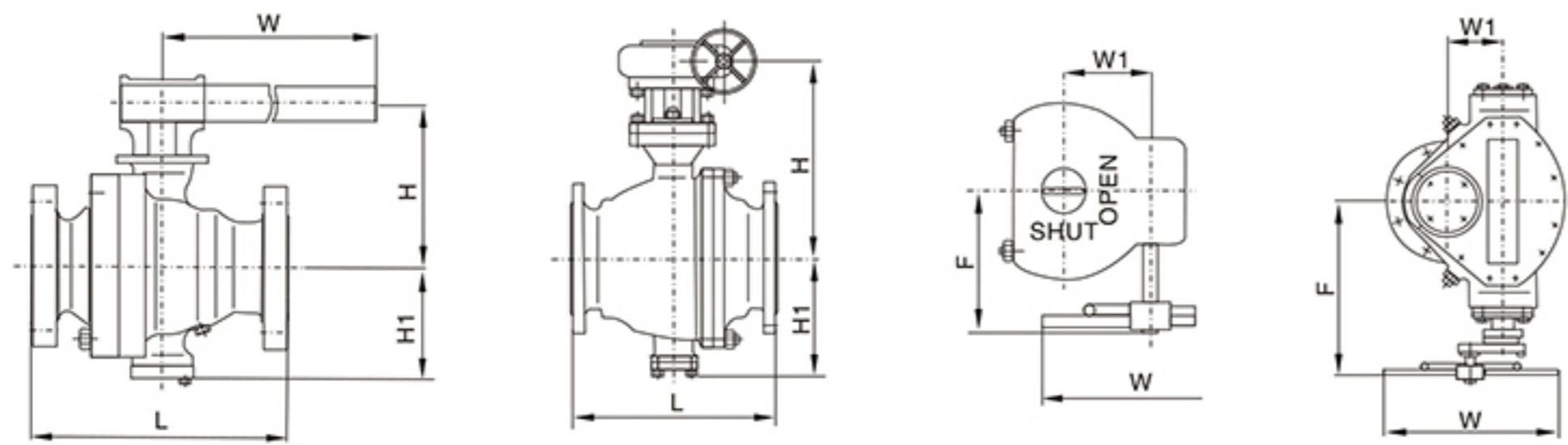
● 全通径

按照客户的需要, 可以提供全通径或缩径阀门, 全通径阀门具有与管子内径完全一致的流体通道, 不仅使其与同等长度直管的流阻相当, 安全地通过各种清管器。

● 防火安全

阀门都具备防火安全功能, 其设计、制造均严格遵循API607和API6Fa规范要求, 并通过权威机构试验验证。





●ANSI Class 150 PN1.6-标准通径

(mm)

公称通径	NP	2"	3"	4"	6"	8"	10"	12"	14"	16"	18"	20"	22"	24"	28"	32"	36"	40"
	DN	50	80	100	150	200	250	300	350	400	450	500	550	600	700	800	900	1000
球孔直值		51	76	102	152	203	254	305	337	387	438	489	540	591	686	781	876	978
L	RF	178	203	229	394	457	533	610	686	762	864	914	991	1067	1245	1372	1524	1753
	BW	216	283	305	457	521	559	635	762	838	914	991	1092	1143	1346	1524	1727	1956
H		128	152	315	385	440	485	555	635	690	740	775	930	1000	1095	1175	1250	1370
H1		102	127	150	210	260	305	350	395	445	480	530	600	640	710	790	1000	1100
W		250	400	600	600	600	600	800	800	800	800	800	800	800	800	800	800	800
W1						116	116	171	171	257	257	257	257	150	83	83	123	123
F						350	350	420	420	500	500	500	500	580	650	650	735	735
重量(kg)		12	22	35	74	205	322	460	576	864	1280	1600	2450	3540	4500	5940	7540	9320

●ANSI Class 300 PN2.5 PN4.0-标准通径

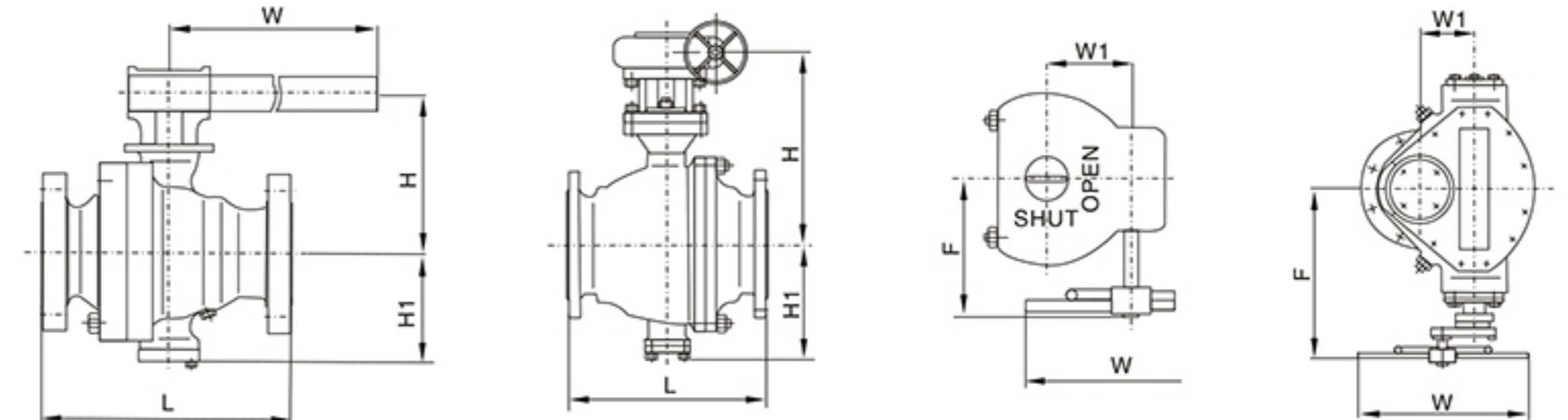
(mm)

公称通径	NP	2"	3"	4"	6"	8"	10"	12"	14"	16"	18"	20"	22"	24"	28"	32"	36"	40"
	DN	50	80	100	150	200	250	300	350	400	450	500	550	600	700	800	900	1000
球孔直值		51	76	102	152	203	254	305	337	387	438	489	540	591	686	781	876	978
L	RF	216	283	305	403	502	568	648	762	838	914	991	1092	1143	1346	1524	1727	1956
	BW	216	283	305	457	521	559	635	762	838	914	991	1092	1143	1346	1524	1727	1956
H		128	152	315	385	440	485	555	635	690	740	775	930	1000	1095	1175	1250	1370
H1		102	127	150	210	260	305	350	395	445	480	530	600	640	710	790	1000	1100
W		250	400	600	600	600	600	800	800	800	800	800	800	800	800	800	800	800
W1						116	116	171	171	257	257	257	257	150	83	83	123	123
F						350	350	420	420	500	500	500	500	580	650	650	735	735
重量(kg)		15	30	55	118	255	370	533	640	1030	1542	2100	2960	4200	5300	7860	8684	10300

●ANSI Class 400 PN6.3-标准通径

(mm)

公称通径	NP	2"	3"	4"	6"	8"	10"	12"	14"	16"	18"	20"	22"	24"	28"	32"	36"	40"
	DN	50	80	100	150	200	250	300	350	400	450	500	550	600	700	800	900	1000
球孔直值		51	76	102	152	203	254	305	337	387	438	489	540	591	686	781	876	978
L	RF	292	356	406	495	597	673	762	826	902	978	1054	1143	1232	1397	1651	1880	1956
	BW	292	356	406	495	597	673	762	826	902	978	1054	1143	1232	1397	1651	1880	1956
H		136	168	315	385	440	485	555	635	690	740	775	930	1000	1095	1175	1250	1370
H1		108	130	150	210	260	305	350	395	445	480	530	600	640	710	790	1000	1100
W		400	600	900	600	600	600	800	800	800	800	800	800	800	800	800	800	800
W1						116	116	171	171	257	257	257	257	150	83	83	123	123
F						350	350	420	420	500	500	500	500	580	650	650	735	735
重量(kg)		19	43	76	132	340	470	650	870	1260	1862	2430	3470	4680	6180	8340	11240	14640



●ANSI Class 600 PN10.0-标准通径

(mm)

公称通径	NP	1/2"	3/4"	1"	1-1/4"	1-1/2"	2"	3"	4"	6"	8"	10"	12"	14"	16"	18"	20"	24"
	DN	15	20	25	32	40	50	80	100	150	200	250	300	350	400	450	500	600
球孔直值		13	19	25	32	38	51	76	102	152	203	254	305	337	387	438	489	591
L	RF	190	203	216	229	241	292	356	432	559	660	787	838	889	991	1092	1194	1397
	BW	190	203	216	229	241	295	359	435	562	664	791	841	892	994	1095	1200	1407
	RTJ	190	203	216	229	241	292	356	432	559	660	787	838	889	991	1092	1194	1397
H		89	94	112	128	132	136	168	330	400	460	500	570	650	710	760	790	1040
H1		60	68	72	80	85	108	130	160	220	270	320	370	410	460	500	550	660
W		130	130	180	250	400	400	600	900	600	600	800	800	800	800	800	800	800
W1							-	-	-	116	116	257	171	171	150	83	123	123
F							-	-	-	350	350	500	420	420	580	650	735	735
重量(kg)		12	14	18	22	26	34	66	110	175	310	630	850	1130	1580	2170	2780	4880

●ANSI Class 900 PN16.0 PN20.0-标准通径

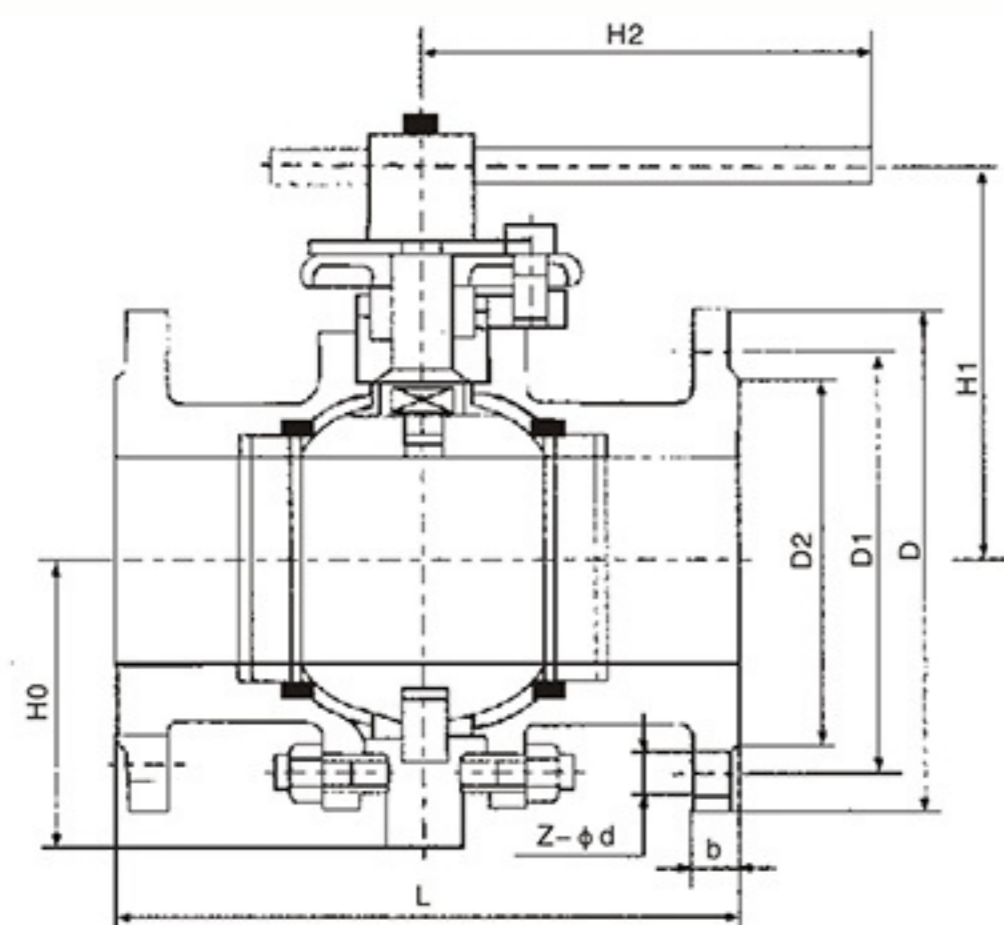
(mm)

公称通径	NP	1/2"	3/4"	1"	1-1/4"	1-1/2"	2"	3"	4"	6"	8"	10"	12"	14"	16"				
	DN	15	20	25	32	40	50	80	100	150	200	250	300	350	400				
球孔直值		13	19	25	32	38	51	76	102	152	203	254	305	324	375				
L	RF&BW	216	229	254	279	305	368	381	457	610	737	838	965	1029	1130				
	RTJ	216	229	254	279	305	371	384	460	613	740	841	968	1038	1140				
H		92	102	118	138	148	148	191	330	400	460	500	570	650	710				
H1		63	72	78	83	88	110	140	160	220	270	320	370	410	460				
W		180	180	250	250	400	600	600	600	600	800	800	800	800	800				
W1							116	116	116	171	171	83	83	123	123				
F							350	350	350	420	420	650	650	735	735				
重量(kg)		14	17	21	28	40	50	80	170	390	640	970	1210	1560	2240				

●ANSI Class 1500 PN25.0-标准通径

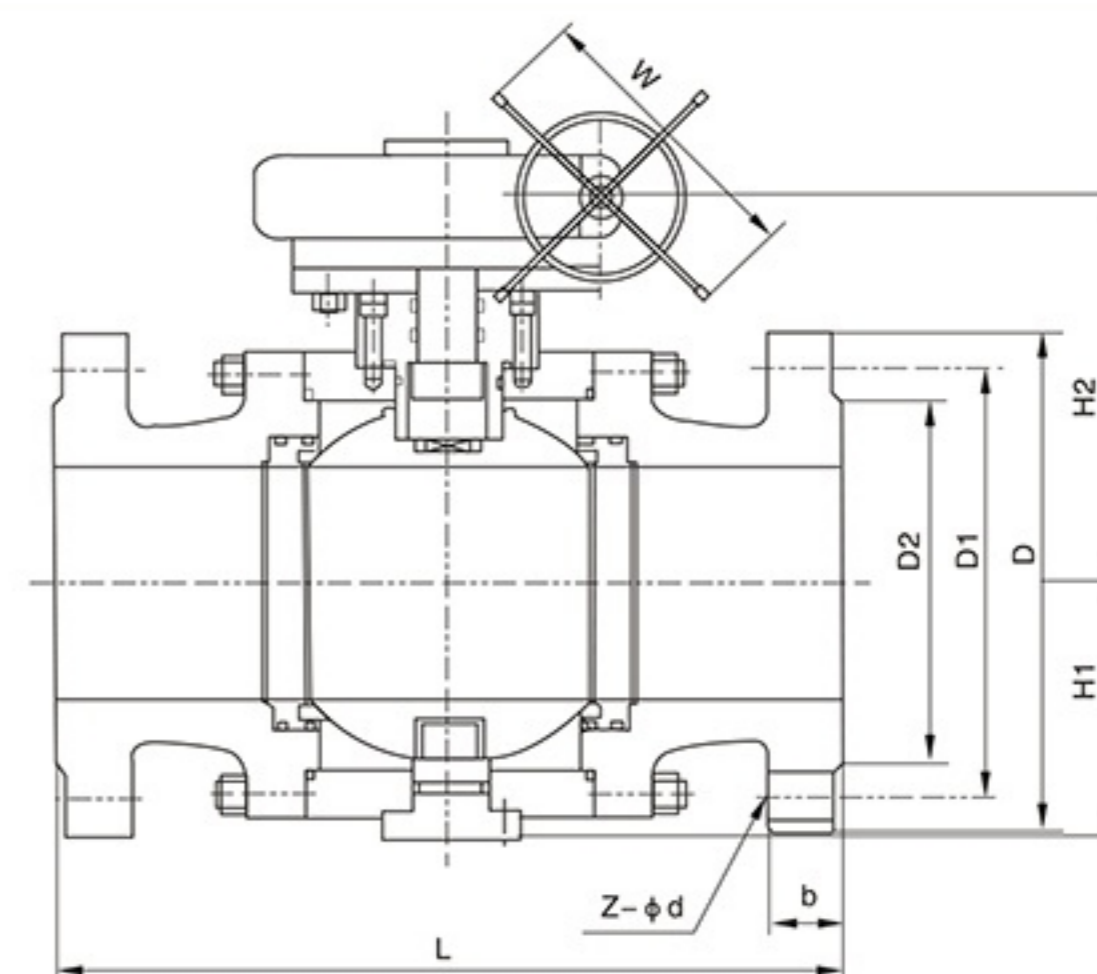
(mm)

公称通径	NP	1/2"	3/4"	1"	1-1/4"	1-1/2"	2"	3"	4"	6"	8"	10"	12"						
	DN	15	20	25	32	40	50	80	100	150	200	250	300						
球孔直值		13	19	25	32	38	51	76	102	146	194	241	289						
L	RF&BW	216	229	254	279	305	368	470	546	705	832	991	1130						
	RTJ	216	229	254	279	305	371	473	549	711	841	1000	1146						
H		92	102	118	138	148	148	191	330	400	460	500	570						
H1		63	72	78	83	88	110	140	160	220	270	320	370						
W		180	180	250	250	400	600	600	600	600	800	800	800						
W1							116	116	171	171	83	83	123						
F							350	350	420	420	650	650	735						
重量(kg)		14	17	21	28	40	55	105	205	525	880	1560	2355						



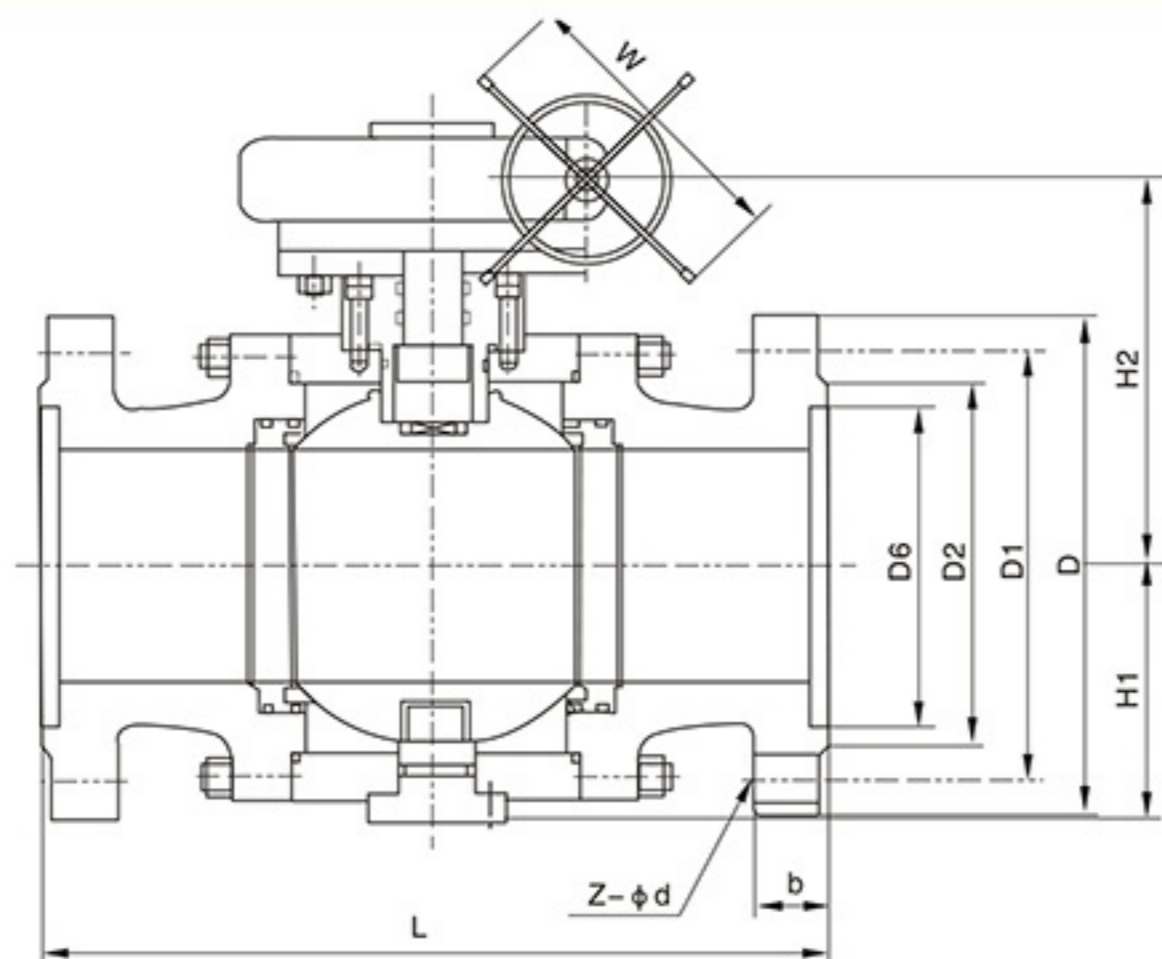
●主要外形尺寸及连接尺寸

通径 DN	H0	H1	H2	PN1.6MPa						PN2.5MPa						重量 (kg)
				L	D	D1	D2	b	Z-φd	L	D	D1	D2	b	Z-φd	
32	30	85	160	140	135	100	78	16	4-18	180	135	100	75	18	4-18	24
40	32	95	230	165	145	110	85	16	4-18	190	145	110	85	18	4-18	29
50	43	107	230	178	160	125	100	16	4-18	216	160	125	100	20	4-18	44
65	70	142	400	190	180	145	120	18	4-18	241	180	145	120	22	8-18	64
80	110	152	400	203	195	160	135	20	8-18	283	195	160	135	22	8-18	150
100	150	178	500	305	215	180	155	20	8-18	305	230	190	160	24	8-23	180
125	200	252	500	356	245	210	185	22	8-18	381	270	220	188	28	8-25	360
150	230	278	600	394	280	240	210	24	8-23	403	300	250	218	30	8-25	430
200	260	395	600	457	335	295	265	26	12-23	502	360	310	278	34	12-25	624
250	283	480	800	533	405	355	320	30	12-25	568	425	370	332	36	12-30	849
300	380	585	800	610	460	410	375	30	12-25	648	485	430	390	40	16-30	1970
350	425	625	800	686	520	470	435	34	16-25	762	550	490	448	44	16-34	2660
400	492	720	800	762	580	525	485	36	16-30	838	610	550	505	48	16-34	3490
500	555	840	830	914	705	650	608	44	20-34	991	730	660	610	52	20-41	3810
600	675	1050	830	1067	840	770	718	48	20-41	1143	840	770	718	56	20-41	4360
700	850	1150	830	1245	910	840	788	50	24-41	1346	955	875	815	60	24-48	



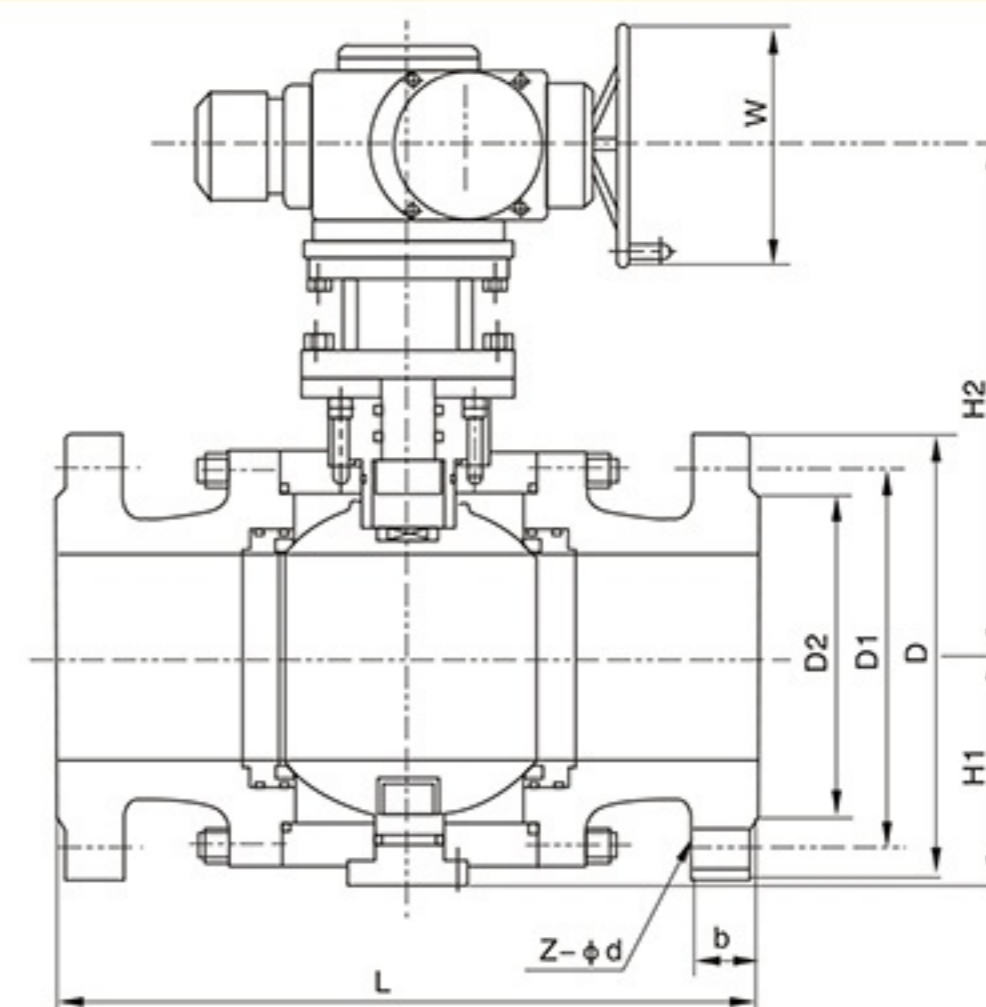
●主要外形尺寸及连接尺寸

通径 DN	H1	H2	W	PN1.6MPa						PN2.5MPa						重量 (kg)
				L	D	D1	D2	b	Z-φd	L	D	D1	D2	b	Z-φd	
32	30	85	160	140	135	100	78	16	4-18	180	135	100	75	18	4-18	79
40	32	95	230	165	145	110	85	16	4-18	190	145	110	85	18	4-18	82
50	43	107	230	178	160	125	100	16	4-18	216	160	125	100	20	4-18	119
65	70	142	400	190	180	145	120	18	4-18	241	180	145	120	22	8-18	123
80	110	152	400	203	195	160	135	20	8-18	283	195	160	135	22	8-18	140
100	150	178	500	305	215	180	155	20	8-18	305	230	190	160	24	8-23	270
125	200	252	500	356	245	210	185	22	8-18	381	270	220	188	28	8-25	305
150	230	278	600	394	280	240	210	24	8-23	403	300	250	218	30	8-25	400
200	260	395	600	457	335	295	265	26	12-23	502	360	310	278	34	12-25	615
250	283	480	800	533	405	355	320	30	12-25	568	425	370	332	36	12-30	790
300	380	585	800	610	460	410	375	30	12-25	648	485	430	390	40	16-30	870
350	425	625	800	686	520	470	435	34	16-25	762	550	490	448	44	16-34	1590
400	492	720	800	762	580	525	485	36	16-30	838	610	550	505	48	16-34	1870
500	555	840	830	914	705	650	608	44	20-34	991	730	660	610	52	20-41	3370
600	675	1050	830	1067	840	770	718	48	20-41	1143	840	770	718	56	20-41	3900
700	850	1150	830	1245	910	840	788	50	24-41	1346	955	875	815	60	24-48	4600



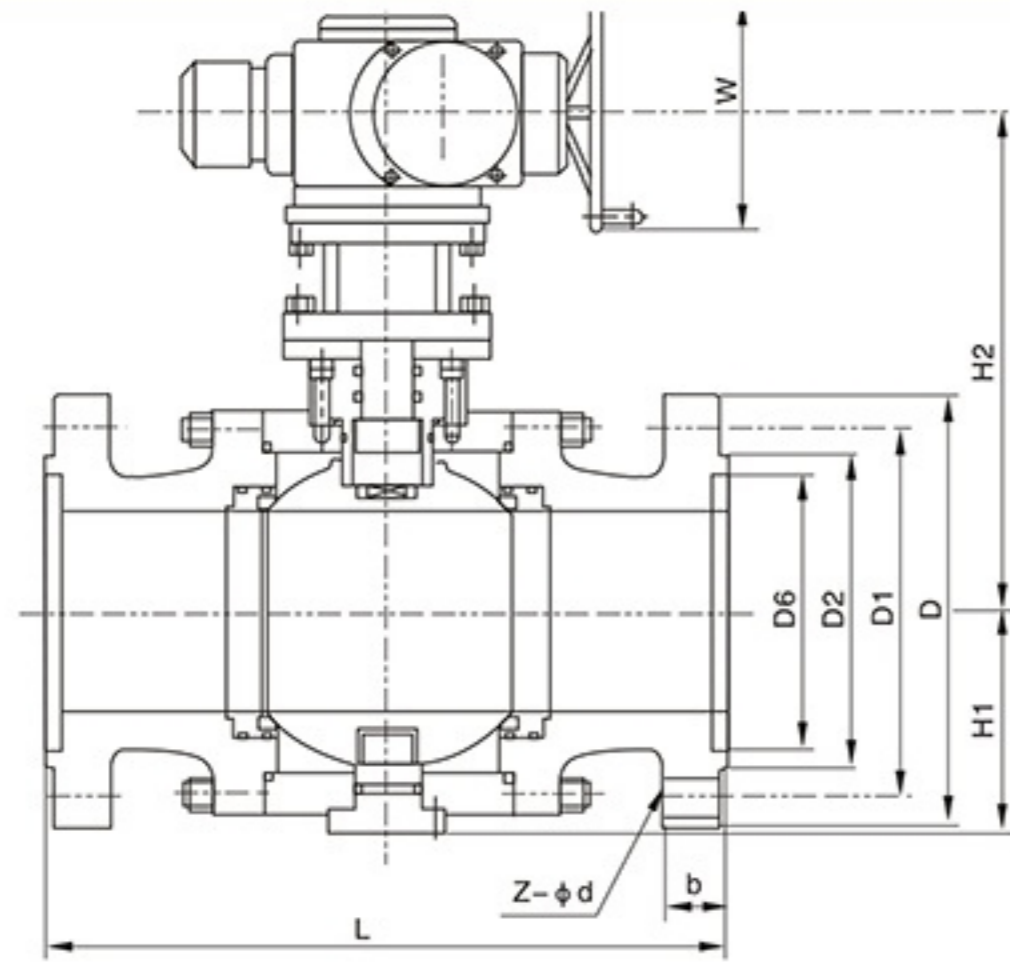
●主要外形尺寸及连接尺寸

通径 DN	H1	H2	W	PN4.0MPa							PN6.4MPa							重量 (kg)
				L	D	D1	D2	D3	b	Z-φd	L	D	D1	D2	D3	b	Z-φd	
32	30	85	160	180	135	100	78	66	18	4-18	229	150	110	82	66	24	4-23	114
40	32	95	230	190	145	110	85	76	18	4-18	241	165	125	95	76	24	4-23	119
50	43	107	230	216	160	125	100	88	20	4-18	292	175	135	105	88	26	4-23	136
65	70	142	400	241	180	145	120	110	22	8-18	330	200	160	130	110	28	8-23	140
80	110	152	400	283	195	160	135	121	22	8-18	356	210	170	140	121	30	8-23	150
100	150	178	500	305	230	190	160	150	24	8-23	432	250	200	168	150	32	8-25	180
125	200	252	500	381	270	220	188	176	28	8-25	508	295	240	202	176	36	8-30	300
150	230	278	600	403	300	250	218	204	30	8-25	559	340	280	240	204	38	8-34	630
200	260	395	600	502	375	320	282	260	38	12-30	660	405	345	300	260	44	12-34	840
250	283	480	800	568	445	385	345	313	42	12-34	787	470	400	352	313	48	12-41	1490
300	380	585	800	648	510	450	408	364	46	16-34	838	530	460	412	364	54	16-41	1770
350	425	625	800	762	570	510	465	422	52	16-34	889	595	525	475	422	60	16-41	1880
400	492	720	800	838	655	585	535	474	58	16-41	991	670	585	525	474	66	16-48	2410
500	555	840	830	991	755	670	612	576	62	20-48	1194	800	705	640	576	70	20-54	3860
600	675	1050	830	1143	890	795	730	678	62	20-54	1397	930	820	750	678	76	20-58	4360
700	850	1150	830	1346	995	900	835	768	68	24-54								



●主要外形尺寸及连接尺寸

通径 DN	H1	H2	W	PN1.6MPa						PN2.5MPa						重量 (kg)
				L	D	D1	D2	b	Z-φd	L	D	D1	D2	b	Z-φd	
32	30	190	180	140	135	100	78	16	4-18	180	135	100	75	18	4-18	89
40	32	200	180	165	145	110	85	16	4-18	190	145	110	85	18	4-18	92
50	43	210	200	178	160	125	100	16	4-18	216	160	125	100	20	4-18	139
65	70	230	200	190	180	145	120	18	4-18	241	180	145	120	22	8-18	213
80	110	280	200	203	195	160	135	20	8-18	283	195	160	135	22	8-18	240
100	150	300	221	305	215	180	155	20	8-18	305	230	190	160	24	8-23	370
125	200	320	221	356	245	210	185	22	8-18	381	270	220	188	28	8-25	405
150	230	360	221	394	280	240	210	24	8-23	403	300	250	218	30	8-25	520
200	260	420	235	457	335	295	265	26	12-23	502	360	310	278	34	12-25	715
250	283	470	260	533	405	355	320	30	12-25	568	425	370	332	36	12-30	890
300	380	520	260	610	460	410	375	30	12-25	648	485	430	390	40	16-30	970
350	425	540	296	686	520	470	435	34	16-25	762	550	490	448	44	16-34	1690
400	492	570	299	762	580	525	485	36	16-30	838	610	550	505	48	16-34	1890
500	555	660	318	914	705	650	608	44	20-34	991	730	660	610	52	20-41	3537
600	675	838	358	1067	840	770	718	48	20-41	1143	840	770	718	56	20-41	4200
700	850	980	358	1245	910	840	788	50	24-41	1346	955	875	815	60	24-48	5100



●主要外形尺寸及连接尺寸

通径 DN	H1	H2	W	PN4.0MPa							PN6.4MPa							重量 (kg)
				L	D	D1	D2	D3	b	Z-φd	L	D	D1	D2	D3	b	Z-φd	
32	30	190	180	180	135	100	78	66	18	4-18	229	150	110	82	66	24	4-23	94
40	32	200	180	190	145	110	85	76	18	4-18	241	165	125	95	76	24	4-23	99
50	43	210	200	216	160	125	100	88	20	4-18	292	175	135	105	88	26	4-23	140
65	70	230	200	241	180	145	120	110	22	8-18	330	200	160	130	110	28	8-23	240
80	110	280	200	283	195	160	135	121	22	8-18	356	210	170	140	121	30	8-23	255
100	150	300	225	305	230	190	160	150	24	8-23	432	250	200	168	150	32	8-25	389
125	200	320	225	381	270	220	188	176	28	8-25	508	295	240	202	176	36	8-30	500
150	230	360	225	403	300	250	218	204	30	8-25	559	340	280	240	204	38	8-34	630
200	260	420	240	502	375	320	282	260	38	12-30	660	405	345	300	260	44	12-34	840
250	283	470	260	568	445	385	345	313	42	12-34	787	470	400	352	313	48	12-41	949
300	380	520	260	648	510	450	408	364	46	16-34	838	530	460	412	364	54	16-41	1000
350	425	540	296	762	570	510	465	422	52	16-34	889	595	525	475	422	60	16-41	1880
400	492	570	299	838	655	585	355	474	58	16-41	991	670	585	525	474	66	16-48	2400
500	555	660	318	991	755	670	612	576	62	20-48	1194	800	705	640	576	70	20-54	4100
600	675	838	358	1143	890	795	730	678	62	20-54	1397	930	820	750	678	76	20-58	5000
700	850	980	358	1346	995	900	835	768	68	24-54								

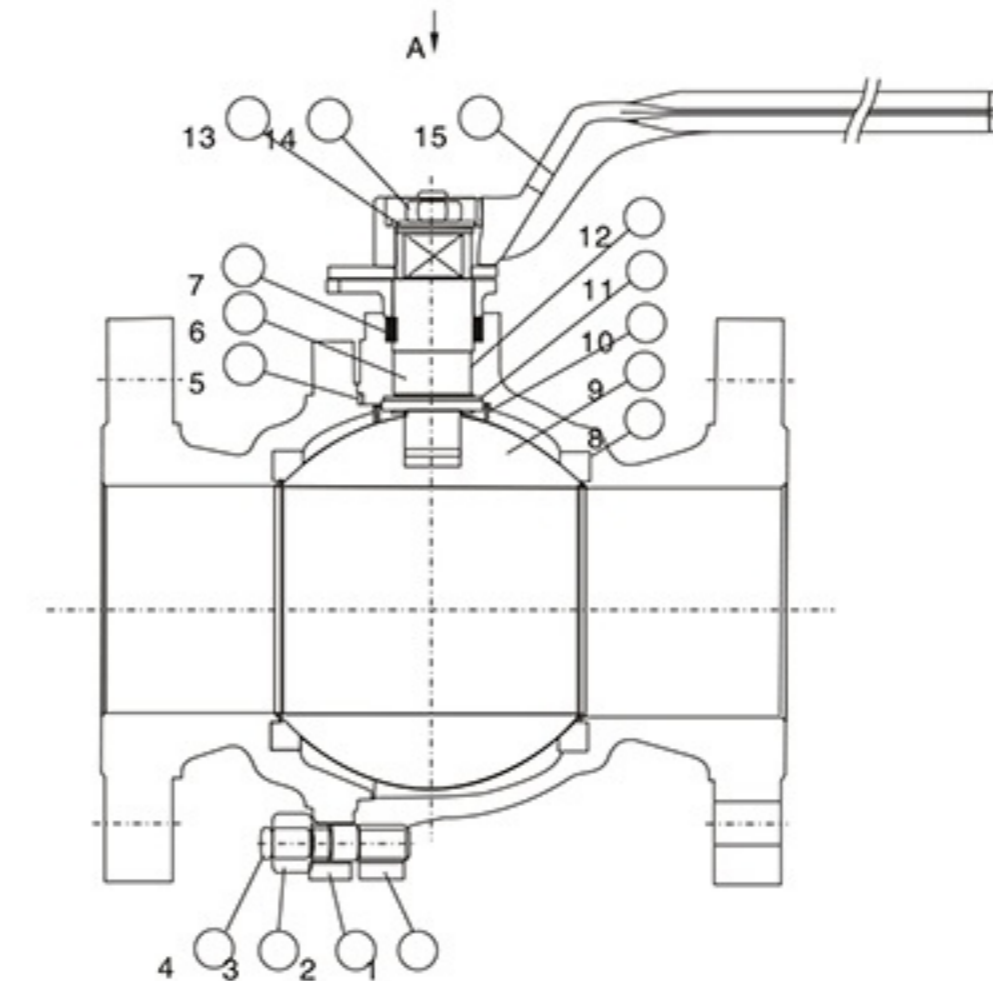
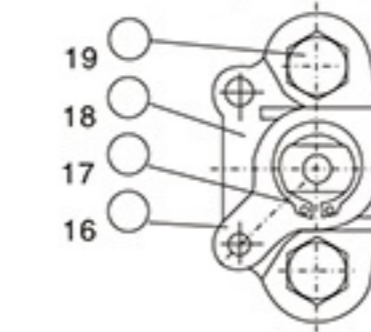


基本设计规范	GB12237 API6D API608 BS5351
压力温度等级	ANSI B16.34 API608 BS5351
结构长度	ANSI B16.10 GB12221
法兰形式和尺寸	ANSI B16.5 BS DIN JIS GB JB HG
检验与试验	API6D API598 GB13927 JB/T9092
耐火试验	API607

●铸钢浮动球阀标准材料表

序号	零件名称	WCB系列	316系列	LCC系列
1	阀体	A216-WCB	A351-CF8M	A352-LCC
2	阀盖	A216-WCB	A351-CF8M	A352-LCC
3	螺母	A194-2H	A194-Gr.8M	A194-7M
4	螺柱	A193-B7	A193-B8M	A320-L7M
5	垫片	304+石墨①	316+石墨①	304+石墨①
6	阀杆	A182-F6a	A182-F316	A182-F316
7	填料	石墨①	石墨①	石墨①
8	阀座	PTFE	PTFE	PTFE
9	球体	A182-F6a②	A182-F316③	A182-F316③
10	弹簧	304	316	316
11	止推轴承	304+PTFE	316+PTFE	316+PTFE
12	滑动轴承	304+PTFE	316+PTFE	316+PTFE
13	垫圈	碳钢	304	碳钢
14	螺母	碳钢	A194-Gr.8	碳钢
15	手柄	A216-WCB④	A216-WCB④	A216-WCB④
16	限位块	碳钢+Zn⑤	碳钢+Zn⑤	碳钢+Zn⑤
17	弹簧卡圈	65Mn	65Mn	65Mn
18	填料压板	A216-WCB	A351-CF8M	A352-LCC
19	螺栓	A193-B7	A193-B8	A320-L7M

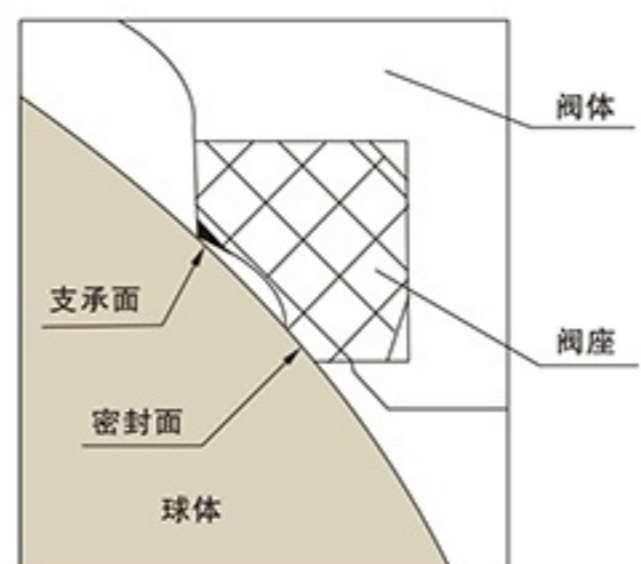
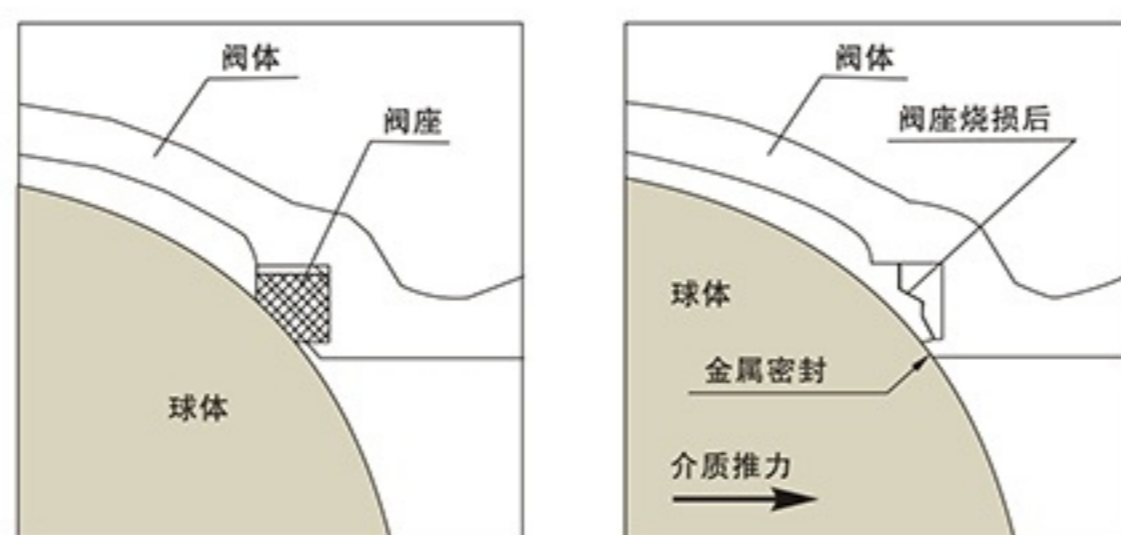
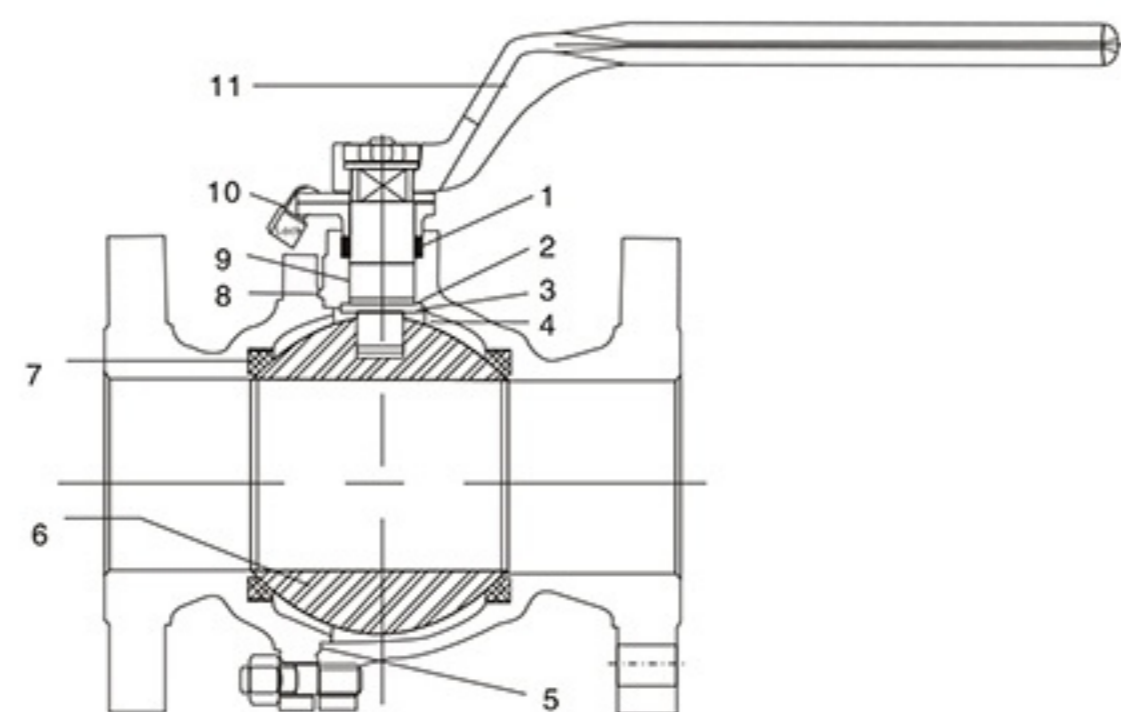
A向 (卸下 13, 14, 15)



- 注: ① 非防火结构采用PTFE;
 ② 6"及以上为WCB或A105镀硬铬
 ③ 6"及以上为CF8M
 ④ 4"及以上为碳钢管制手柄;
 ⑤ +Zn为镀锌

● 浮动球阀设计制造规范

- 1 阀杆密封采用纯聚四氟乙烯或柔性石墨(防火要求时)成型填料, 摩擦系数低、耐磨损; 防火更安全。
- 2 止推轴承减小阀杆摩擦力矩
- 3 下装式阀杆和设置于阀杆头部的凸阶防止阀杆喷出; 如火灾造成阀杆密封破坏, 凸阶与阀杆间还可形成金属与金属的密封。
- 4 静电导通弹簧使阀门即使在干燥状态, 12V电压下, 阀体与阀杆或球体与阀体间导通电阻小于10欧姆, 安全地导出摩擦产生的静电。
- 5 聚四氟乙烯或夹不锈钢丝柔石墨(防火要求时)垫片, 防火更安全。
- 6 精密加工保证球体优质的表面质量和精度, 实心球体适合低温寒冷地区。
- 7 独特的阀座结构保证良好的承载能力、可靠的密封和低的阀门力矩。
- 8 阀体与阀盖间金属与金属的接触使阀门能够承受更高载荷, 同时提高阀门防火安全性。
- 9 阀杆轴承减小阀杆摩擦力矩, 使阀门长期操作平稳、灵活。
- 10 锁定装置避免阀门误操作。
- 11 手柄方向明确指示阀门开关位置。



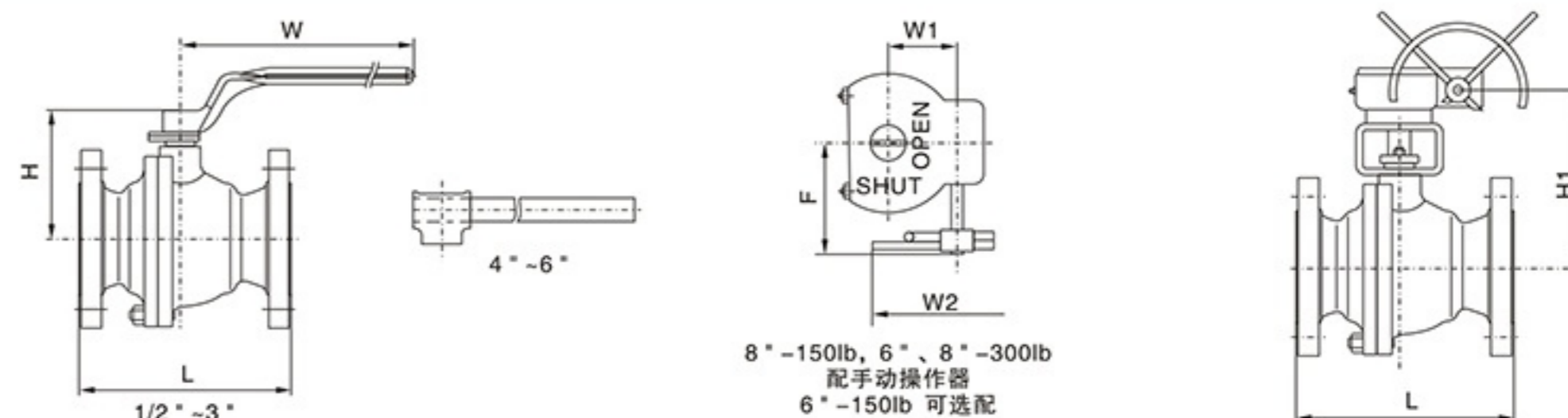
● 独特的阀座密封

克里特阀座结构是通过长期制造经验的积累及对国内外阀座材料性能对比设计而成; 具有承载能力高、密封可靠和阀门操作力矩小等突出优点。

● 卓越的防火安全功能

在阀体阀座支承面内侧精确加工一道防火密封唇, 当发生火灾而烧损阀座时, 防火密封唇与球体间形成金属对金属的密封; 阀门填料、垫片均采用耐高温石墨材料, 使超跃球阀具有本质火灾安全性。

耐火试验证实, 在整过燃烧期间(阀门壳体温度达到950℃)阀门仍无任何外漏。



● ANSI Class 150 PN1.6-全通径 法兰尺寸按ANSI B16.5, JB/T79.1 (mm)

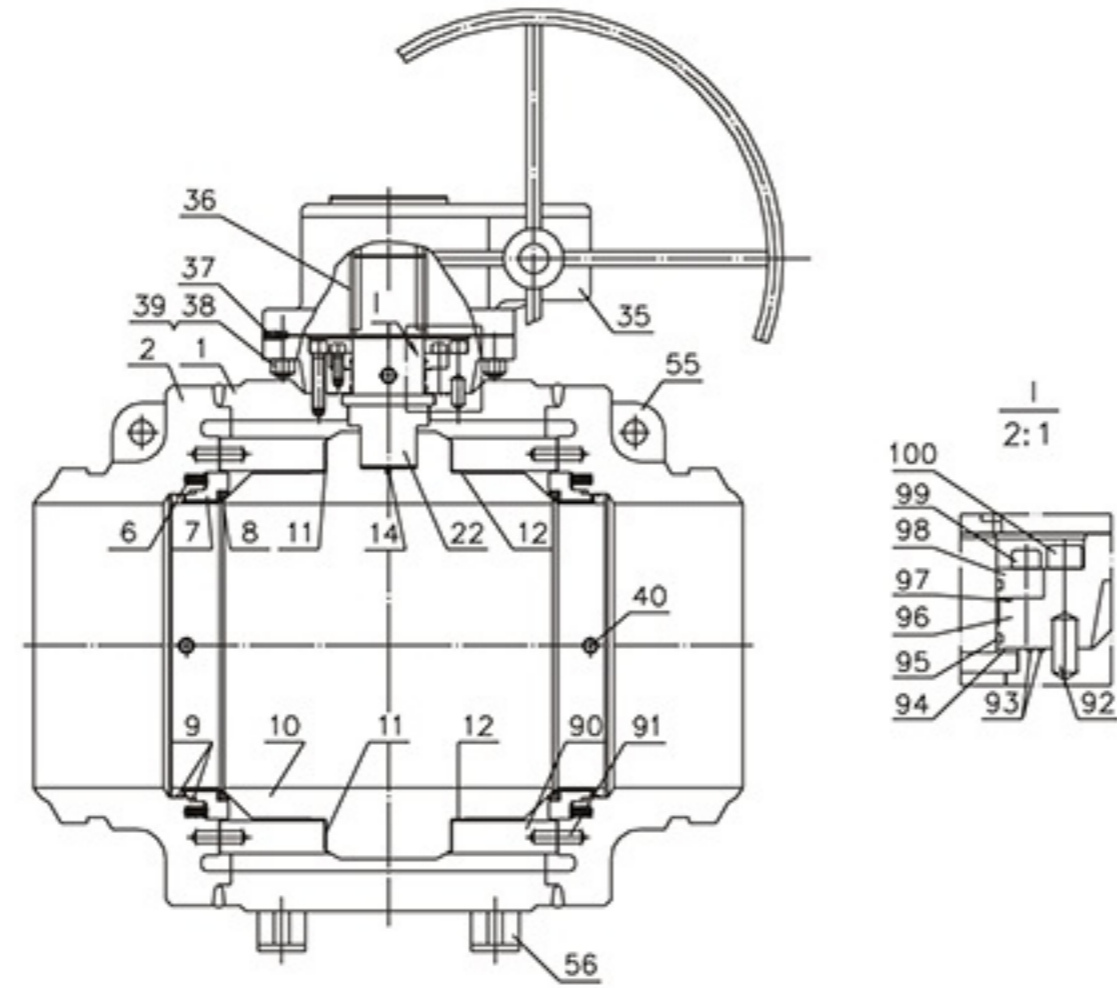
公称通径	NPS	1 1/2"	3/4"	1"	1"-1/4"	1"-1/2"	2"	2"-1/2"	3"	4"	5"	6"	8"
	DN	15	20	25	32	40	50	65	80	100	125	150	200
球孔直值		13	19	25	32	38	52	65	76	102	127	152	203
L		108	117	127	140	165	178	191	203	229	356	394	457
H		57	64	76	83	95	108	139	152	179	236	273	343
H1		-	-	-	-	-	-	-	-	-	-	292	400
W		130	130	180	180	250	250	400	400	700	900	1100	
W1		-	-	-	-	-	-	-	-	-	-	86	116
W2		-	-	-	-	-	-	-	-	-	-	450	600
F		-	-	-	-	-	-	-	-	-	-	241	349
CV值		26	50	94	170	260	480	750	1300	2300	3800	5400	10000
重量(kg)		2.3	3	4.5	6.3	7.7	10.4	19	23	33.6	51.4	78.5	120

● ANSI Class 300 PN2.5 PN4.0-全通径 法兰尺寸按ANSI B16.5, JB/T79.1 (mm)

公称通径	NPS	1 1/2"	3/4"	1"	1"-1/4"	1"-1/2"	2"	2"-1/2"	3"	4"	5"	6"	8"
	DN	15	20	25	32	40	50	65	80	100	125	150	200
球孔直值		13	19	25	32	38	52	65	76	102	127	152	203
L		140	152	165	178	190	216	241	283	305	381	403	502
H		57	64	76	83	95	108	139	152	179	236	273	343
H1		-	-	-	-	-	-	-	-	-	-	292	400
W		130	130	180	180	250	250	400	400	700	110	1500	
W1		-	-	-	-	-	-	-	-	-	-	86	116
W2		-	-	-	-	-	-	-	-	-	-	450	600
F		-	-	-	-	-	-	-	-	-	-	241	349
CV值		26	50	94	170	260	480	750	1300	2300	3800	5400	10000
重量(kg)		2.7	3.2	5	9.4	11	15	24	36	41	72	106	160

● ANSI Class 150, 300 PN1.6~6.3 缩径 法兰尺寸按ANSI B16.5, JB/T79.1 (mm)

公称通径	Class 150 PN1.6 PN2.5						Class 300 PN4.0 PN6.3						
	2" x 1 1/2"	3" x 2"	4" x 3"	6" x 4"	8" x 6"	10" x 8"	2" x 1 1/2"	3" x 2"	4" x 3"	6" x 4"	8" x 6"	10" x 8"	
球孔直值	38	51	76	102	152	203	38	51	76	102	152	203	
L	178	203	229	267	292	330	178	283	305	403	419	457	
H	102	140	152	254	273	343	102	140	152	254	273	343	
H1	-	-	-	-	-	400	-	-	-	-	-	292	400
W	250	250	400	700	1100		250	250	400	700	1500		
W1	-	-	-	-	86	116	-	-	-	-	86	116	
W2	-	-	-	-	450	600	-	-	-	-	450	600	
F	-	-	-	-	241	349	-	-	-	-	241	349	
CV值	165	340	600	860	1640	3780	165	340	600	860	1640	3780	
重量(kg)	10	20	32	61	95	145	12	26	45	86	130	220	



●技术规范

压力、温度等级：按ASME B16.34

阀门壁厚：ASME B16.34

流孔尺寸：API 6D

结构长度：ASME B16.10、API 6D

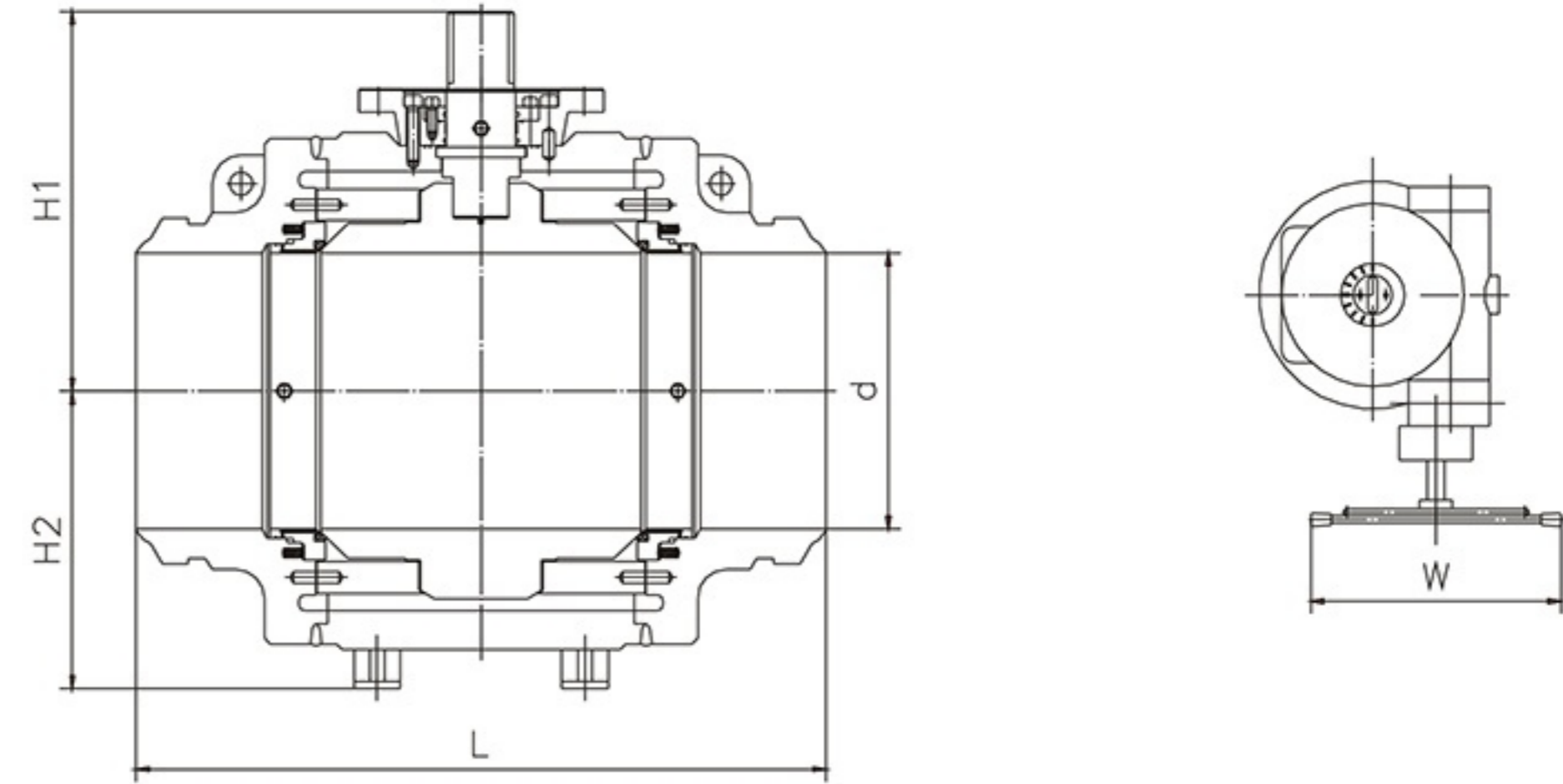
焊端尺寸：ASME B16.25

试验和检验：API 6D

体供选材料：A105、LF2、LF3、F304、F316、F304L、F316L

●主要零部件材料表

序号	名称	碳钢系列材料	序号	名称	碳钢系列材料
1	中体	ASTM A105	40	注脂阀	Carbon steel
2	左右体	ASTM A105	55	吊板	Carbon steel
6	弹簧	INCONELX-750	56	底座	Carbon steel
7	阀座支承圈	ASTM A105	58	排污阀/放空阀	Carbon steel
8	密封圈	RPTFE/VITON	90	衬板	ASTM A105
9	O型密封圈	VITON	91	衬板销	ANSI 1025
10	球体	ASTM A105	92	定位销	ANSI 1025
11	滑动轴承	301+PTFE	93	O型密封圈	VITON
12	止推轴承	304+PTFE	94	阀杆垫片	304+PTFE
14	静电弹簧	ASTM A276-316	95	O型密封圈	VITON
22	阀杆	ASTM A182-F6a	96	联接盘	ASTM A105
35	蜗轮箱	CAST IRON	97	O型密封圈	VITON
36	键	ANSI 1045	98	压盖	ASTM A105
37	螺钉	ASTM A193-B7/B7M	99	螺钉	ASTM A193-B7/B7M
38	螺柱	ASTM A193-B7/B7M	100	螺钉	ASTM A193-B7/B7M
39	六角螺母	ASTM A194-2H/2HM			



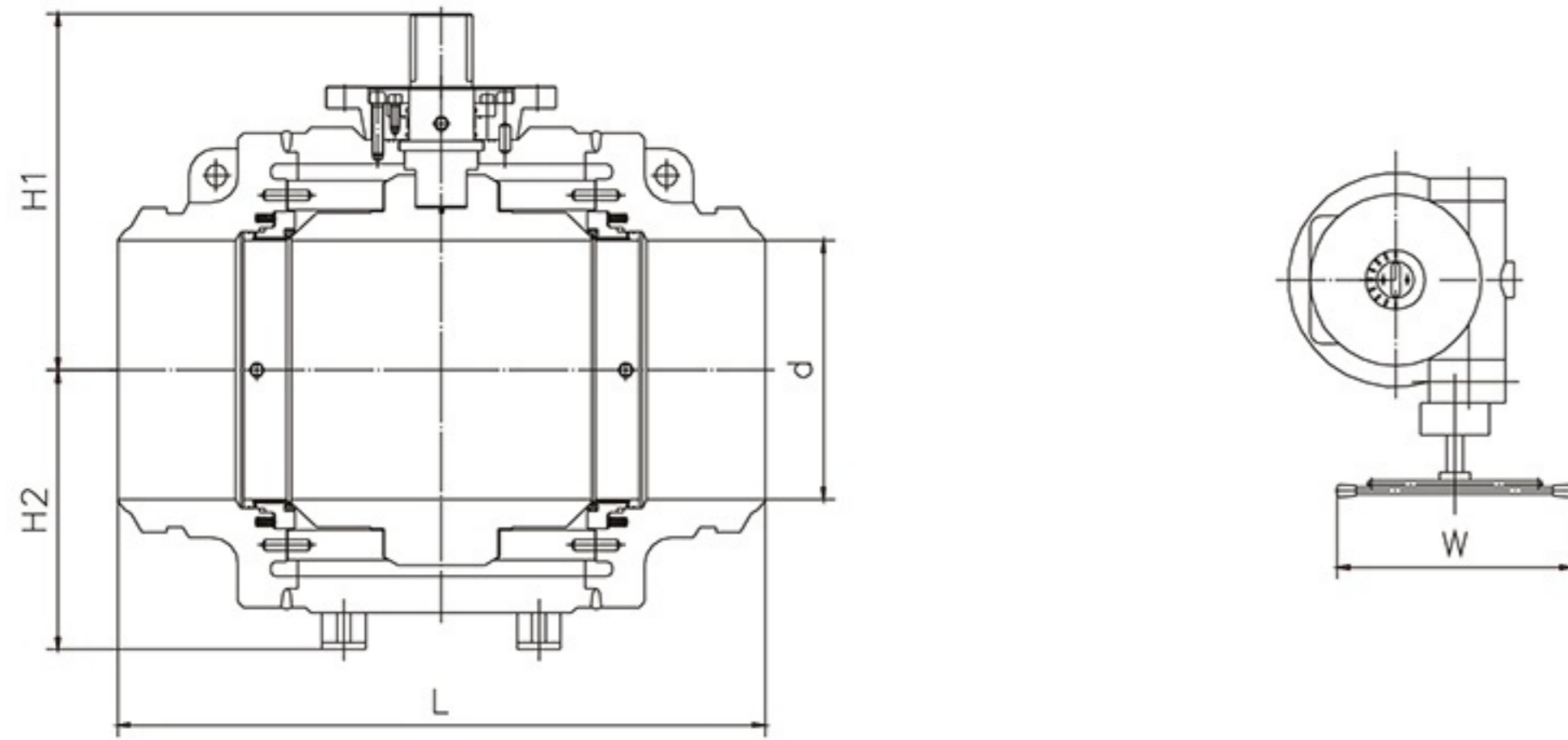
●主要外形尺寸及连接尺寸

压力等级	NPS	尺寸 (ich)					重量 (kg)
		d	L	H ₁	H ₂	W	
150Lb 300Lb	6	6	18	11.93	7.28	18.1	185
	8	8	20.5	13.47	8.9	18.1	276
	10	10	22	14.9	10.7	27.8	385
	12	12	25	16.44	12.25	27.8	535
	14	13.25	30	17.9	13.7	27.8	735
	16	15.25	33	21.95	16.4	31.5	1585
	18	17.25	36	23.54	17.83	31.5	2340
	20	19.25	39	24.8	18.86	31.5	2520
	24	23.25	45	27.79	23.11	31.5	3985
	26	25	49	30.59	23.62	31.5	4800
	28	27	53	31.49	25.59	31.5	5760
	30	29	55	33.85	27.24	31.5	6715
32	30.75	60	35.75	28.98	31.5	8120	

压力等级	NPS	尺寸 (ich)					重量 (kg)
		d	L	H ₁	H ₂	W	
600Lb	6	6	22	12.17	9.65	18.1	230
	8	8	26	14.1	11.81	27.8	445
	10	10	31	16.1	13.38	27.8	658
	12	12	33	18.68	15.35	31.5	952
	14	13.25	35	19.75	16.85	31.5	1330
	16	15.25	39	20.96	18.70	31.5	2040
	18	17.25	43	25.04	21.45	31.5	2890
	20	19.25	47	26.75	22.44	31.5	3350
	22	21.25	51	28.56	24.72	31.5	4165
	24	23.25	55	30.12	27.56	31.5	5650

公称压力	DN	尺寸 (mm)					重量 (kg)
		d	L	H ₁	H ₂	W	
2.0MPa 5.0MPa	150	152	457	303	185	460	185
	200	203	521	342	226	460	276
	250	254	559	378.5	272	705	385
	300	305	635	418	311	705	535
	350	337	762	455	348	705	735
	400	387	838	558	417	800	1585
	450	438	914	598	453	800	2340
	500	489	991	630	479	800	2520
	600	591	1143	705	587	800	3985
	650	635	1245	777	600	800	4800
	700	686	1346	800	650	800	5760
	750	737	1397	860	692	800	6715
800	781	1524	908	736	800	8120	

公称压力	DN	尺寸 (mm)					重量 (kg)
		d	L	H ₁	H ₂	W	
10.0MPa	150	152	558.8	309	245	460	230
	200	203	660.4	358	300	705	445
	250	254	787.4	409	340	705	658
	300	305	838.2	474.4	390	800	952
	350	337	889	502	428	800	1330
	400	387	990.6	532.3	475	800	2040
	450	438	1092.2	636	545	800	2890
	500	489	1193.8	674.8	570	800	3350
	550	540	1295.4	725	628	800	4165
	600	591	1397	765	700	800	5650



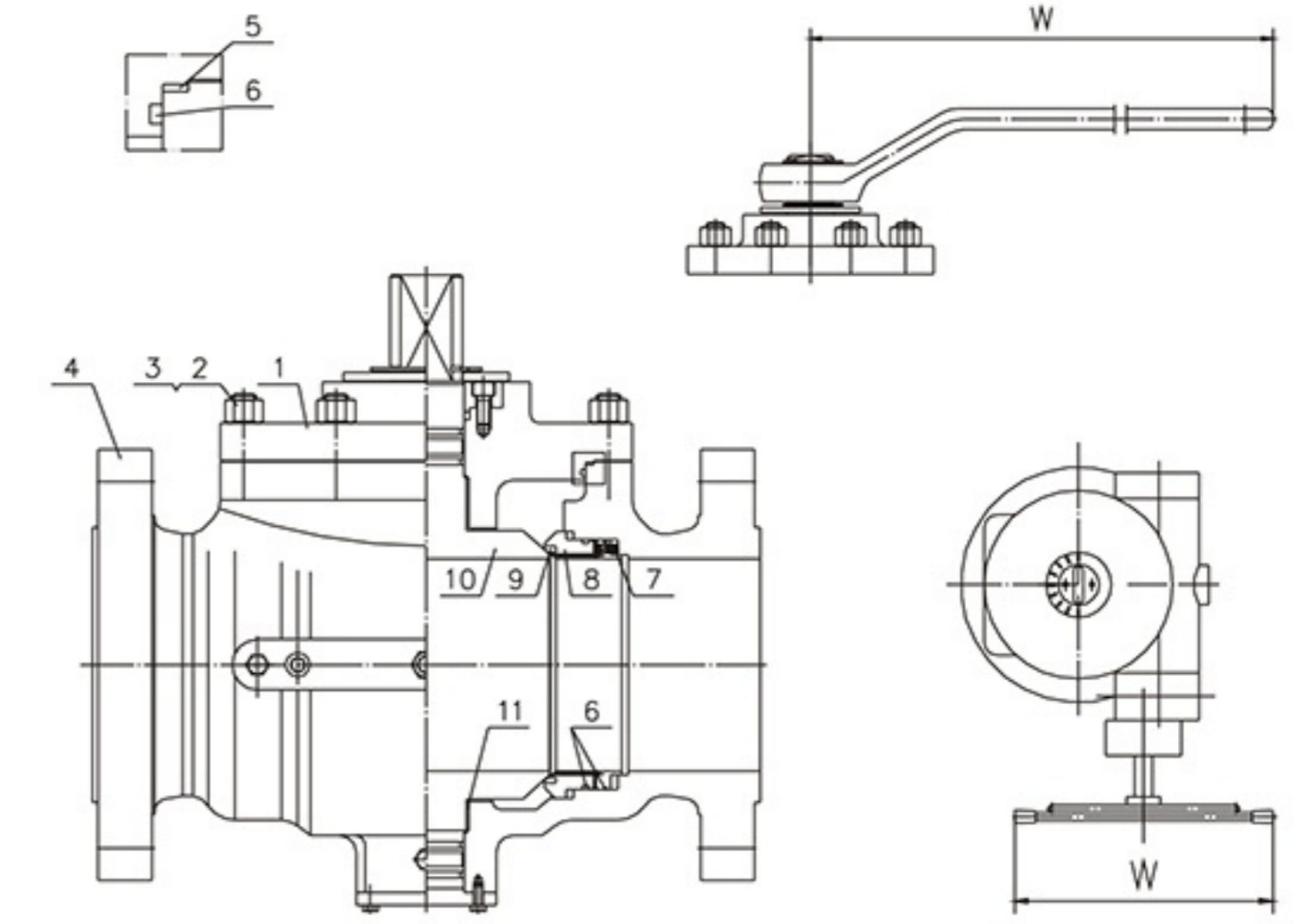
●主要外形尺寸及连接尺寸

压力等级	NPS	尺寸 (inch)					重量 (kg)
		d	L	H1	H2	W	
900Lb	6	6	24	12	11.81	27.8	330
	8	8	29	15.6	15.74	31.5	595
	10	10	33	16.93	16.93	31.5	935
	12	12	38	18.3	17.91	31.5	1485
	14	12.75	40.5	21.45	21.45	31.5	1955
	16	14.75	44.5	24.21	24.21	31.5	2975
	18	16.75	48	26.97	25.39	31.5	4010
	20	18.625	52	29.52	26.97	31.5	4710
	24	22.5	61	35.23	30.51	31.5	8285

压力等级	NPS	尺寸 (inch)					重量 (kg)
		d	L	H1	H2	W	
1500Lb	6	5.75	27.75	14.96	11.81	31.5	503
	8	7.625	32.75	19.29	15.75	31.5	795
	10	9.5	39	20.07	16.93	31.5	1615
	12	11.375	44.5	22.05	18.11	31.5	1945
	14	12.5	49.5	25	21.65	31.5	3350
	16	14.25	54.5	26.97	24.40	31.5	4615

公称压力	DN	尺寸 (mm)					重量 (kg)
		d	L	H1	H2	W	
15.0MPa	150	152	609.6	305	300	705	330
	200	203	736.6	395	400	800	595
	250	254	838.2	430	430	800	935
	300	305	965.2	465	455	800	1485
	350	324	1028.7	545	545	800	1955
	400	375	1130.3	615	615	800	2975
	450	425.5	1219.2	685	645	800	4010
	500	473	1320.8	750	685	800	4710
	600	571.5	1549.4	895	775	800	8285

公称压力	DN	尺寸 (mm)					重量 (kg)
		d	L	H1	H2	W	
25.0MPa	150	146	704.9	380	300	800	503
	200	194	831.9	490	400	800	795
	250	241	990.6	510	430	800	1615
	300	289	1130.3	560	460	800	1945
	350	317.5	1257.3	635	550	800	3350
	400	362	1384.3	685	620	800	4615



●技术规范

压力、温度等级：按ASME B16.34

阀门壁厚：ASME B16.34

流孔尺寸：API 6D

结构长度：ASME B16.10、API 6D

焊端尺寸：ASME B16.25

试验和检验：API 6D

体供选材料：WCB、LCB、LCC、CF8、CF8M、CF3、CF3M

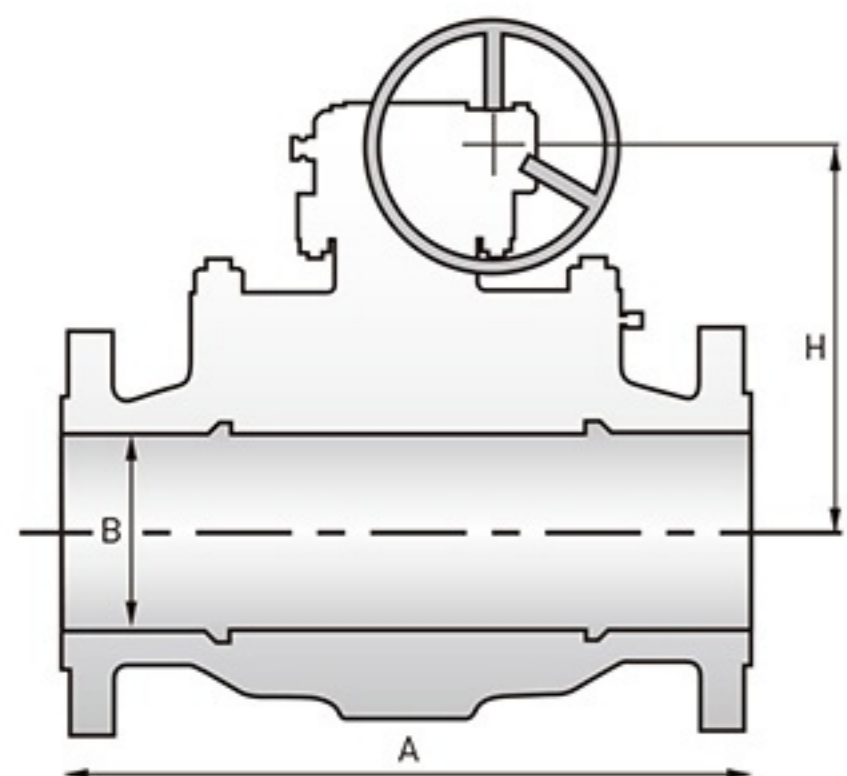
●主要零部件材料表

序号	名称	碳钢系列材料	低温碳钢系列材料	不锈钢系列材料
1	阀体	ASTM A216-WCB	ASTM A352-LCB/LCC	ASTM A351-CF8/CF8M
2	阀盖	ASTM A216-WCB	ASTM A352-LCB/LCC	ASTM A351-CF8/CF8M
3	六角螺母	ASTM A194-2H/2HM	ASTM A194 4	ASTM A194-2HM/8
4	螺柱	ASTM A193-B7/B7M	ASTM A320 L7	ASTM A193-B7M/B8
5	垫片	304+PTFE	304+PTFE	304+PTFE
6	O型密封圈	VITON	VITON	VITON
7	弹簧	INCONELX-750	INCONELX-750	INCONELX-750
8	阀座支承圈	ASTM A105	ASTM A182 LF2	ASTM A182 F304/F316
9	密封圈	RPTFE	RPTFE	RPTFE
10	球体	ASTM A182-F6a	ASTM A182-F304	ASTM A182 F304/F316
11	阀杆轴承	304+PTFE	304+PTFE	304+PTFE



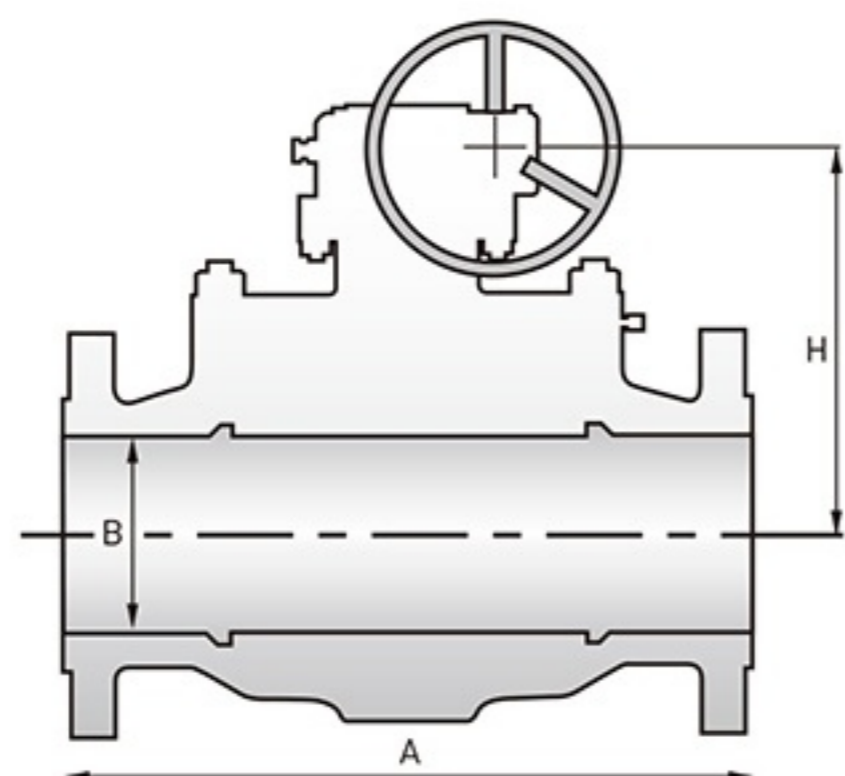
中国威鸿阀门有限公司
CHINA VIHUNG VALVE CO., LTD.

顶装式球阀



ANSI 150LBS尺寸

Nominal	Face to Face dimension			Valve Bore B	Valve Height H
	RF	RTJ	BW		
NPS Inch	mm	mm	mm	mm	mm
2	292	295	292	51	161
3 x 2	356	359	356	51	161
3	356	359	356	76	227
4 x 3	432	435	432	76	227
4	432	435	432	102	292
6 x 4	559	562	559	102	292
6	559	562	559	152,5	334
8 x 6	661	664	661	152,5	334
8	661	664	661	204	357
10 x 8	788	791	788	204	357
10	788	791	788	254	403
12 x 10	838	841	838	254	403
12	838	841	838	305	460
14 x 12	889	893	889	305	460
14	889	893	889	336,5	495
16 x 12	991	994	991	305	460
16	991	994	991	387,5	598
18	1093	1096	1093	438	644
20 x 16	1194	1200	1194	387,5	598
20	1194	1200	1194	489	759
24 x 20	1397	1407	1397	489	759
24	1397	1407	1397	590	863
26	1448	1461	1448	635	920
28	1550	1562	1550	686	989
30 x 24	1651	1664	1651	590	863
30	1651	1664	1651	737	1081
36 x 30	2083	2099	2083	737	1081
36	2083	2099	2083	876	1265
40 x 36	2337	2337	2337	876	1265
40	2337	2337	2337	978	1323
42 x 36	2240	2240	2240	876	1265
42	2240	2240	2240	1020	1495
48	2845	2845	2845	1168	1702



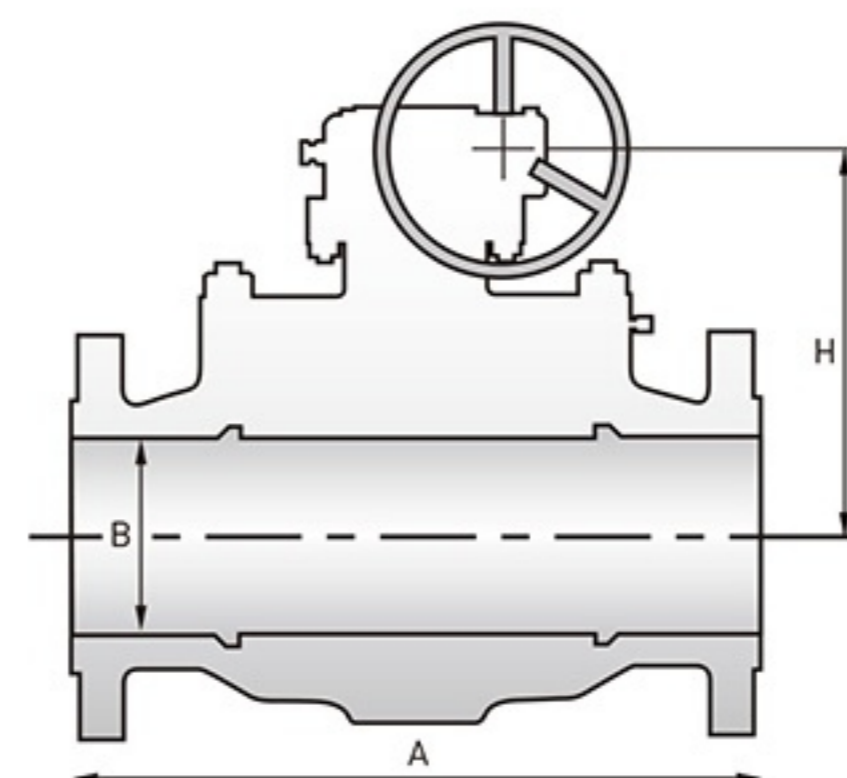
ANSI 300LBS尺寸

Nominal	Face to Face dimension			Valve Bore B	Valve Height H
	RF	RTJ	BW		
NPS Inch	mm	mm	mm	mm	mm
2	292	295	292	51	161
3 x 2	356	359	356	51	161
3	356	359	356	76	227
4 x 3	432	435	432	76	227
4	432	435	432	102	292
6 x 4	559	562	559	102	292
6	559	562	559	152,5	334
8 x 6	661	664	661	152,5	334
8	661	664	661	204	357
10 x 8	788	791	788	204	357
10	788	791	788	254	403
12 x 10	838	841	838	254	403
12	838	841	838	305	460
14 x 12	889	893	889	305	460
14	889	893	889	336,5	495
16 x 12	991	994	991	305	460
16	991	994	991	387,5	598
18	1093	1096	1093	438	644
20 x 16	1194	1200	1194	387,5	598
20	1194	1200	1194	489	759
24 x 20	1397	1407	1397	489	759
24	1397	1407	1397	590	863
26	1448	1461	1448	635	920
28	1550	1562	1550	686	989
30 x 24	1651	1664	1651	590	863
30	1651	1664	1651	737	1081
36 x 30	2083	2099	2083	737	1081
36	2083	2099	2083	876	1265
40 x 36	2337	2337	2337	876	1265
40	2337	2337	2337	978	1323
42 x 36	2240	2240	2240	876	1265
42	2240	2240	2240	1020	1495
48	2845	2845	2845	1168	1702



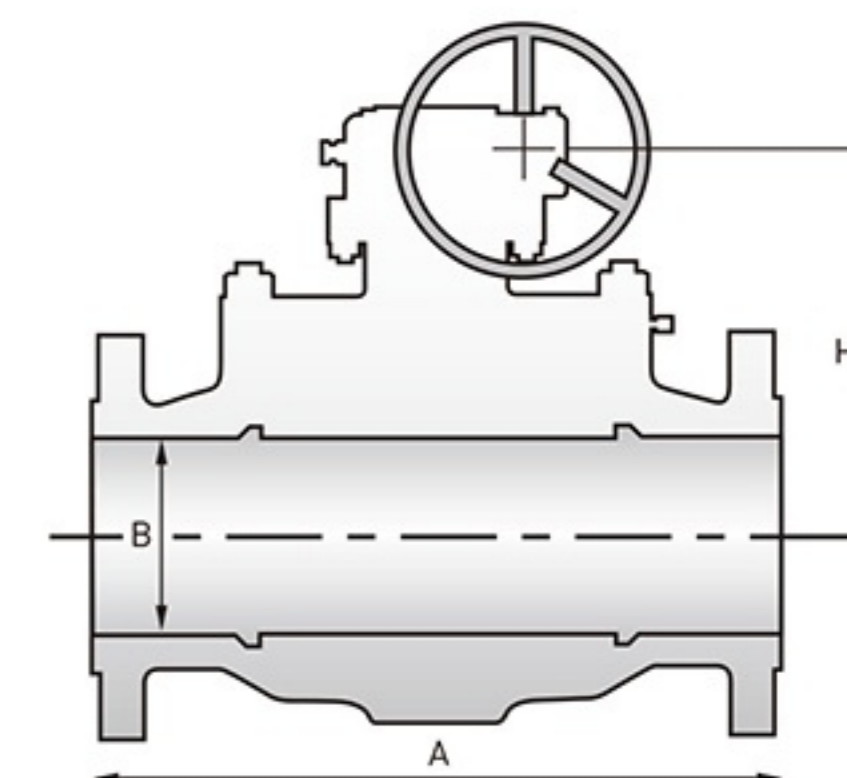
中国威鸿阀门有限公司
CHINA VIHUNG VALVE CO., LTD.

顶装式球阀



ANSI 600LBS尺寸

Nominal	Face to Face dimension			Valve Bore B	Valve Height H
	RF	RTJ	BW		
NPS Inch	mm	mm	mm	mm	mm
2	292	295	292	51	161
3 x 2	356	359	356	51	161
3	356	359	356	76	227
4 x 3	432	435	432	76	227
4	432	435	432	102	292
6 x 4	559	562	559	102	292
6	559	562	559	152,5	334
8 x 6	661	664	661	152,5	334
8	661	664	661	204	357
10 x 8	788	791	788	204	357
10	788	791	788	254	403
12 x 10	838	841	838	254	403
12	838	841	838	305	460
14 x 12	889	893	889	305	460
14	889	893	889	336,5	495
16 x 12	991	994	991	305	460
16	991	994	991	387,5	598
18	1093	1096	1093	438	644
20 x 16	1194	1200	1194	387,5	598
20	1194	1200	1194	489	759
24 x 20	1397	1407	1397	489	759
24	1397	1407	1397	590	863
26	1448	1461	1448	635	920
28	1550	1562	1550	686	989
30 x 24	1651	1664	1651	590	863
30	1651	1664	1651	737	1081
36 x 30	2083	2099	2083	737	1081
36	2083	2099	2083	876	1265
40 x 36	2337	2337	2337	876	1265
40	2337	2337	2337	978	1323
42 x 36	2240	2240	2240	876	1265
42	2240	2240	2240	1020	1495
48	2845	2845	2845	1168	1702



ANSI 900LBS尺寸

Nominal	Face to Face dimension			Valve Bore B	Valve Height H
	RF	RTJ	BW		
NPS Inch	mm	mm	mm	mm	mm
2	292	295	292	51	161
3 x 2	356	359	356	51	161
3	356	359	356	76	227
4 x 3	432	435	432	76	227
4	432	435	432	102	292
6 x 4	559	562	559	102	292
6	559	562	559	152,5	334
8 x 6	661	664	661	152,5	334
8	661	664	661	204	357
10 x 8	788	791	788	204	357
10	788	791	788	254	403
12 x 10	838	841	838	254	403
12	838	841	838	305	460
14 x 12	889	893	889	305	460
14	889	893	889	336,5	495
16 x 12	991	994	991	305	460
16	991	994	991	387,5	598
18	1093	1096	1093	438	644
20 x 16	1194	1200	1194	387,5	598
20	1194	1200	1194	489	759
24 x 20	1397	1407	1397	489	759
24	1397	1407	1397	590	863
26	1448	1461	1448	635	920
28	1550	1562	1550	686	989
30 x 24	1651	1664	1651	590	863
30	1651	1664	1651	737	1081
36 x 30	2083	2099	2083	737	1081
36	2083	2099	2083	876	1265
40 x 36	2337	2337	2337	876	1265
40	2337	2337	2337	978	1323
42 x 36	2240	2240	2240	876	1265
42	2240	2240	2240	1020	1495
48	2845	2845	2845	1168	1702



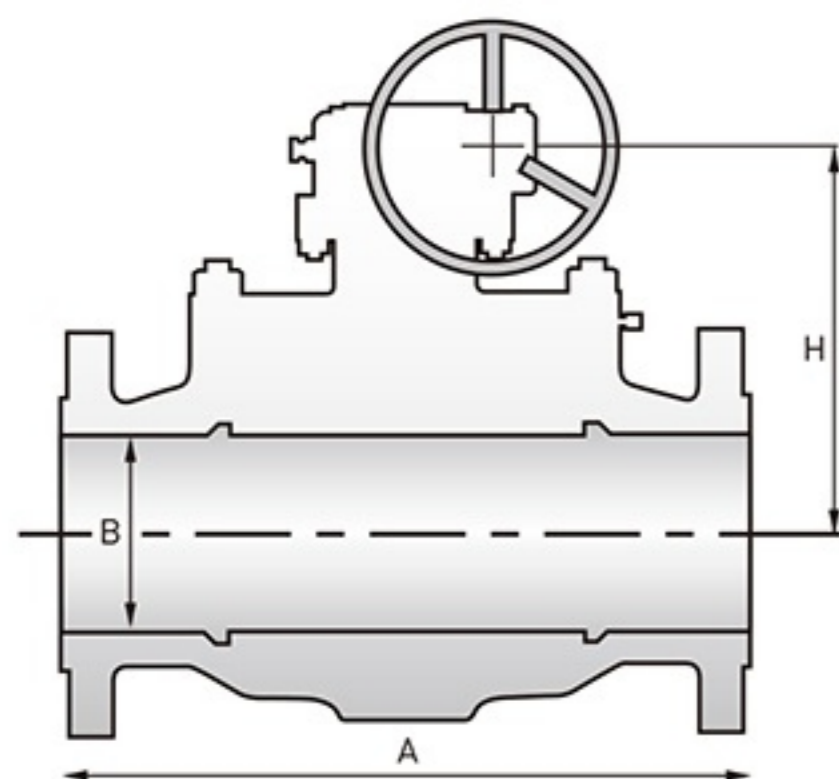
中国威鸿阀门有限公司
CHINA VIHUNG VALVE CO., LTD.

顶装式球阀



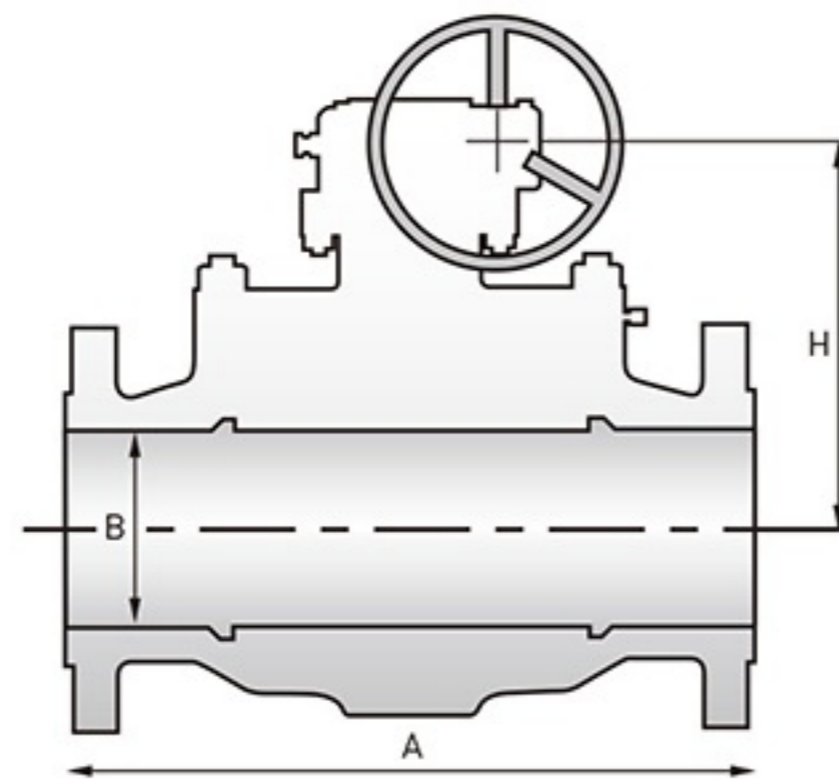
中国威鸿阀门有限公司
CHINA VIHUNG VALVE CO., LTD.

球阀流量系数



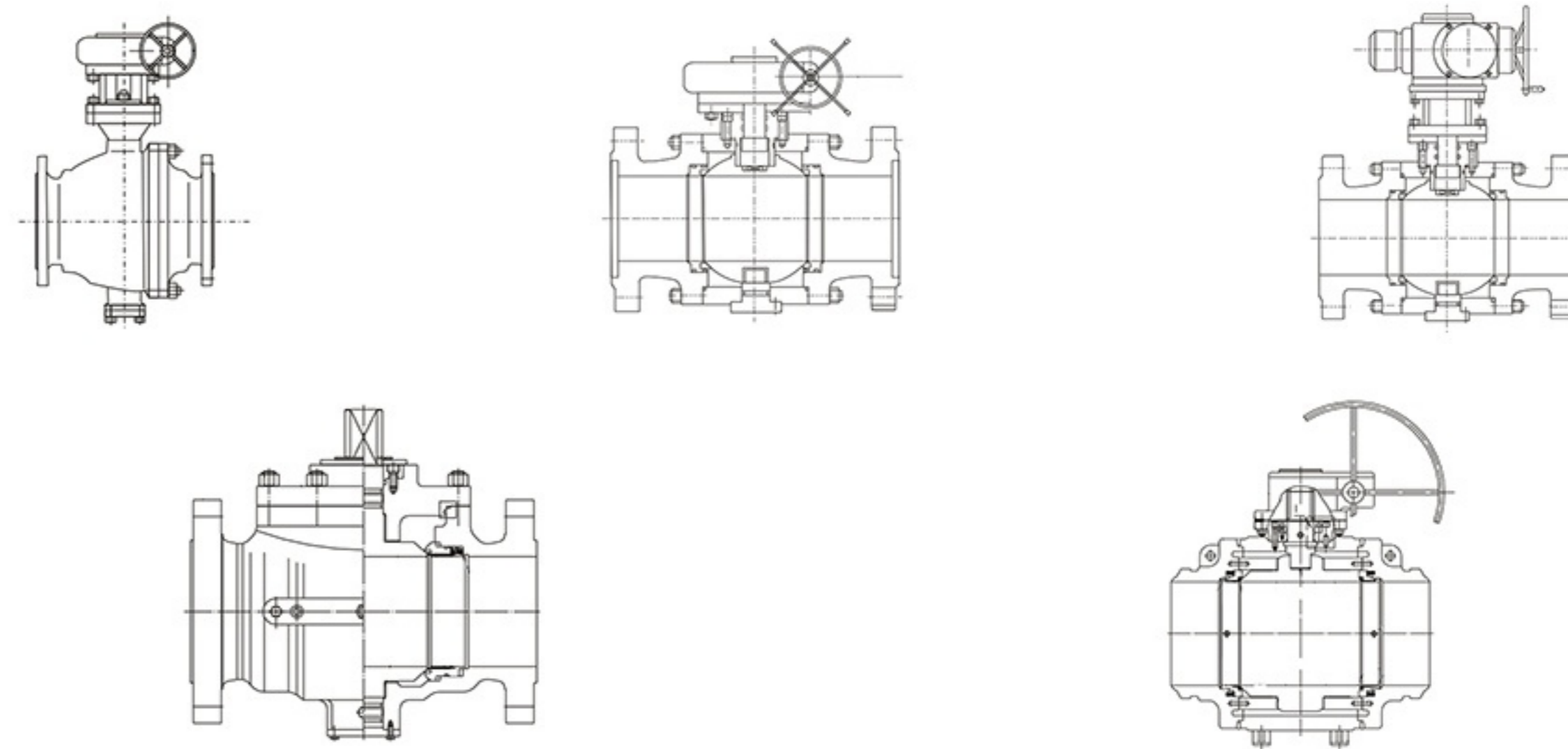
ANSI 1500LBS尺寸

Nominal	Face to Face dimension			Valve Bore	Valve Height
	RF	RTJ	BW		
NPS	mm	mm	mm	B	H
2	369	372	369	51	161
3 x 2	470	473	470	51	161
3	470	473	470	76	196
4 x 3	546	550	546	76	196
4	546	550	546	102	288
6 x 4	705	711	705	102	288
6	705	711	705	146	322
8 x 6	832	841	832	146	322
8	832	841	832	194	483
10 x 8	991	1000	991	194	483
10	991	1000	991	241	540
12 x 10	1130	1146	1130	241	540
12	1130	1146	1130	289	598
14 x 12	1257	1276	1257	289	598
14	1257	1276	1257	318	690
16 x 12	1384	1407	1384	289	598
16	1384	1407	1384	362	805
18	1537	1559	1537	410	1024
20 x 16	1664	1686	1664	362	805
20	1664	1686	1664	456	1082
24 x 20	1943	1972	1943	456	1082
24	1943	1972	1943	548	1315



ANSI 2500LBS尺寸

Nominal	Face to Face dimension			Valve Bore	Valve Height
	RF	RTJ	BW		
NPS	mm	mm	mm	B	H
2	451	454	451	44	270
3 x 2	578	584	578	44	270
3	578	584	578	64	345
4 x 3	673	683	673	64	345
4	673	683	673	90	395
6 x 4	914	927	914	90	395
6	914	927	914	135	512
8 x 6	1022	1038	1022	135	512
8	1022	1038	1022	180	584
10 x 8	1270	1292	1270	180	584
10	1270	1292	1270	225	672
12 x 10	1422	1445	1422	225	672
12	1422	1445	1422	267	790



全通径球阀流量系数

BALL FB	150,300&600LBS	900LBS	1500LBS	2500LBS
1/2	26	26	26	26
3/4	61	61	61	61
1	114	114	114	114
1-1/2	268	268	268	186
2	501	501	501	384
3	1158	1158	1158	804
4	2118	2118	2118	1622
6	5074	5074	4660	3885
8	9337	9337	8483	7407
10	14590	14590	13167	11492
12	21009	21009	18875	16085
14	26581	24613	23657	20903
16	35211	32940	30745	28625
18	46892	44213	41613	39091
20	58396	54665	51770	48261
22	71160	67036	63825	59922
24	85186	79778	76272	69496
26	102871	97792	93821	
28	119989	113416	108079	
30	138424	130196	127892	
32	155634	148135	144454	
34	176537	167230	160736	
36	195908	187483	1179243	
38	219280	210361		
40	243970	231460		
42	266653	253567		
48	365280			
54	462308			
60	570750			

缩径球阀流量系数

BALL FB	150,300&600LBS	900LBS	1500LBS	2500LBS
3x2x3	212	212	212	180
4x3x4	629	629	629	393
6x4x6	895	895	980	685
8x6x8	2755	2755	2560	2031
10x8x10	5821	5821	5325	4652
12x10x12	9925	9925	9000	8058
14x12x14	17065	18510	15490	12700
16x14x16	19768	18105	17955	15005
18x16x18	27171	25208	23319	21506
20x18x20	37241	35383	33084	31333
22x20x22	47458	44130	41557	38450
24x22x24	58932	55863	52955	51316
26x24x26	73188	67469	64266	58773
28x26x28	87567	83746	80920	
30x28x30	103331	98180	90610	
32x30x32	122483	113770	112619	
34x32x34	136436	130516	129223	
36x34x36	158370	148420	143460	
38x36x38	174167	166250		
40x38x40	196181	190411		
42x40x42	222384	210470		
48x42x48	201308	185711		
54x48x54	285163			
60x54x60	370560			
16x12x16	13119	14090	12156	
20x16x20	21496	20095	18466	
24x20x24	39180	36661	34369	
30x24x30	53351	49735		
36x30x36	95927	88572		
40x36x40	155589			
42x36x42	141539			



VHV[®]

中国威鸿阀门有限公司
CHINA VIHUNG VALVE CO.,LTD.

地址: 中国. 浙江省. 温州市. 永嘉县. 瓯北镇. 安丰工业区
Address: Anfeng Industrial Park, Oubei, Yongjia, Wenzhou, Zhejiang, China. Zip code: 325100
TEL : 0086-577-67989865
FAX : 0086-577-67989875
Email: vihung@vihung.com
www.vihungvalve.com(中文)
www.vihung.com(英文)

VHV[®]

中国威鸿阀门有限公司
CHINA VIHUNG VALVE CO.,LTD.

地址: 中国. 浙江省. 温州市. 永嘉县. 瓯北镇. 安丰工业区
Address: Anfeng Industrial Park, Oubei, Yongjia, Wenzhou, Zhejiang, China. Zip code: 325100
TEL : 0086-577-67989865
FAX : 0086-577-67989875
Email: vihung@vihung.com
www.vihungvalve.com(中文)
www.vihung.com(英文)